

## **Metrische stalen naadloze buis voor hydraulische toepassingen Tubes en acier sans soudure pour applications hydrauliques Seamless metric steel tubes for hydraulic applications**

### **Staal koudgetrokken:**

- ~ Standaard: EN 10305-4
- ~ Materiaal: E235 + N (St 37,4 NBK)
- ~ Oppervlaktebehandeling:
  - a. Gefosfateerd en ingeolied (SISA ref.: BS...-A)
  - b. Cr3 verzinking (SISA ref.: BS...-C)
- ~ Lengte: 6 meter (-0, +50 mm)

### **Roestvrij staal:**

- ~ Standaard: EN 10216-5
- ~ Materiaal: inox 304L en 316L (316Ti op aanvraag)
- ~ Lengte: tussen 5 en 7 meter

### **Acier etiré à froid:**

- ~ Norme: EN 10305-4
- ~ Matière E235 + N (St 37,4 NBK)
- ~ Traitement:
  - a. Tube noir huilé (SISA ref.: BS...-A)
  - b. électro-zingué Cr3 (SISA ref.: BS...-C)
- ~ Longueur: 6 mètres (-0, +50 mm)

### **Acier inoxydable:**

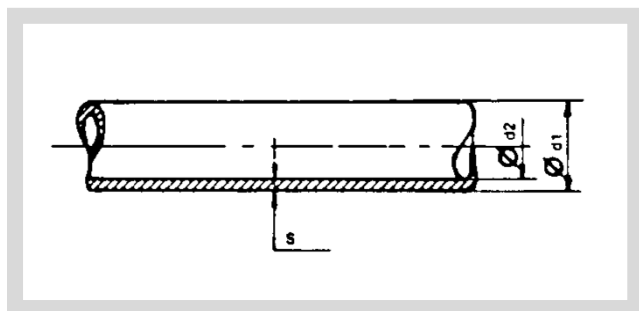
- ~ Norme: EN 10216-5
- ~ Matière: inox 304L et 316L (316Ti sur demande)
- ~ Longueur: entre 5 et 7 mètres

### **Steel cold drawn:**

- ~ Standard: EN 10305-4
- ~ Material: E235 + N (St 37,4 NBK)
- ~ Surface treatment:
  - a. Phosphate treated and oiled (SISA ref.: BS...-A)
  - b. Zinc Cr3 plated (SISA ref.: BS...-C)
- ~ Length: 6 meters (-0, +50 mm)




### **Stainless steel:**

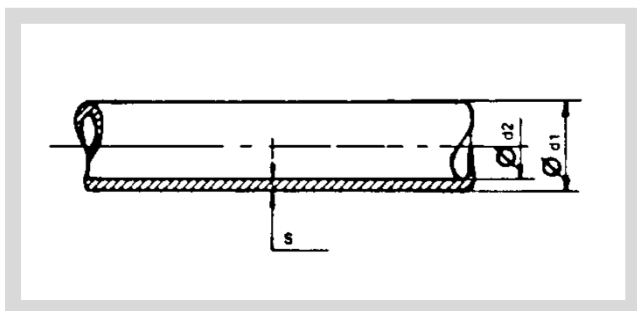
- ~ Standard: EN 10216-5
- ~ Material: inox 304L and 316L (316Ti on request)
- ~ Length: between 5 and 7 meters



**BS**




HYDRAULISCHE BUIS EN 10305-4  
TUBE HYDRAULIQUE EN 10305-4  
HYDRAULIC TUBE EN 10305-4

d1 mm	s mm	d2 mm	 bar *	 bar **	 kg/m	Gefosfateerd Phosphaté Phosphated	Verzinkt Galvanisé Zinc Plated
4	0,5	3	313	259	0,043	BS0405-A	BS0405-C
4	1	2	818	624	0,074	BS0410-A	BS0410-C
6	1	4	503	365	0,123	BS0610-A	BS0610-C
6	1,5	3	818	624	0,166	BS0615-A	BS0615-C
8	1	6	363	259	0,173	BS0810-A	BS0810-C
8	1,5	5	577	423	0,240	BS0815-A	BS0815-C
8	2	4	818	624	0,296	BS0820-A	BS0820-C
10	1	8	284	201	0,222	BS1010-A	BS1010-C
10	1,5	7	446	321	0,314	BS1015-A	BS1015-C
10	2	6	623	460	0,395	BS1020-A	BS1020-C
12	1	10	234	164	0,271	BS1210-A	BS1210-C
12	1,5	9	363	259	0,388	BS1215-A	BS1215-C
12	2	8	503	365	0,493	BS1220-A	BS1220-C
12	2,5	7	654	485	0,586	BS1225-A	BS1225-C
14	1,5	11	307	217	0,462	BS1415-A	BS1415-C
14	2	10	422	303	0,592	BS1420-A	BS1420-C
15	1,5	12	284	201	0,499	BS1515-A	BS1515-C
15	2	11	391	279	0,641	BS1520-A	BS1520-C
16	1,5	13	265	187	0,536	BS1615-A	BS1615-C
16	2	12	363	259	0,691	BS1620-A	BS1620-C
16	2,5	11	467	337	0,832	BS1625-A	BS1625-C
16	3	10	577	423	0,962	BS1630-A	BS1630-C
18	1,5	15	234	164	0,610	BS1815-A	BS1815-C
18	2	14	319	226	0,789	BS1820-A	BS1820-C
18	2,5	13	409	293	0,956	BS1825-A	BS1825-C
20	1,5	17	209	146	0,684	BS2015-A	BS2015-C
20	2	16	284	201	0,888	BS2020-A	BS2020-C
20	2,5	15	363	259	1,079	BS2025-A	BS2025-C
20	3	14	446	321	1,258	BS2030-A	BS2030-C
20	4	12	623	460	1,578	BS2040-A	BS2040-C
22	1,5	19	189	132	0,758	BS2215-A	BS2215-C
22	2	18	257	181	0,986	BS2220-A	BS2220-C
22	2,5	17	327	232	1,202	BS2225-A	BS2225-C
22	3	16	401	287	1,406	BS2230-A	BS2230-C
25	2	21	224	157	1,134	BS2520-A	BS2520-C
25	2,5	20	284	201	1,387	BS2525-A	BS2525-C
25	3	19	347	247	1,628	BS2530-A	BS2530-C
25	4	17	480	347	2,072	BS2540-A	BS2540-C
28	1,5	25	146	102	0,980	BS2815-A	BS2815-C
28	2	24	139	198	1,282	BS2820-A	BS2820-C
28	3	22	307	217	1,880	BS2825-A	BS2825-C
28	4	20	422	303	2,400	BS2830-A	BS2830-C



**BS**

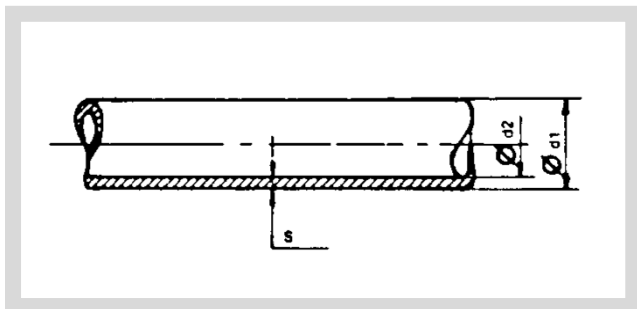
HYDRAULISCHE BUIS EN 10305-4  
TUBE HYDRAULIQUE EN 10305-4  
HYDRAULIC TUBE EN 10305-4

d1 mm	s mm	d2 mm	 Bar *	 bar **	 kg/m	Gefosfateerd Phosphaté Phosphated	Verzinkt Galvanisé Zinc Plated
30	2	26	184	129	1,400	BS3020-A	BS3020-C
30	2,5	25	234	164	1,720	BS3025-A	BS3025-C
30	3	24	284	201	2,030	BS3030-A	BS3030-C
30	4	22	391	279	2,565	BS3040-A	BS3040-C
30	5	20	503	365	3,083	BS3050-A	BS3050-C
35	2	31	157	109	1,628	BS3520-A	BS3520-C
35	2,5	30	198	139	2,004	BS3525-A	BS3525-C
35	3	29	241	169	2,368	BS3530-A	BS3530-C
35	4	27	329	234	3,058	BS3540-A	BS3540-C
38	3	32	221	155	2,589	BS3830-A	BS3830-C
38	4	30	301	213	3,354	BS3840-A	BS3840-C
38	5	28	385	275	4,069	BS3850-A	BS3850-C
42	2	38	119	90	1,973	BS4220-A	BS4220-C
42	3	36	198	139	2,885	BS4230-A	BS4230-C
42	5	32	344	265	4,560	BS4250-A	BS4250-C

\* Max aanbevolen werkdruk | Pression nominale de travail recommandée | max operating pressure

\*\* Cfr ISO 10673 - Veiligheidsfactor/ Facteur de sécurité / Safety factor : 4

Andere afmetingen op aanvraag | Autres dimensions sur demande | Other dimensions on request



## SS...-INOX304L / 316L

ROESTVRIJ STALEN BUIZEN EN 10216-5  
TUBES ACIER INOXYDABLE EN 10216-5  
STAINLESS STEEL TUBES EN 10216-5

d1 mm	s mm	d2 mm	bar *	bar **	kg/m	Inox 304L	Inox 316L
4	1	2	675	706	0,075	SS0410-INOX304L	SS0410-INOX316L
6	1	4	441	462	0,125	SS0610-INOX304L	SS0610-INOX316L
6	1,5	3	737	771	0,169	SS0615-INOX304L	SS0615-INOX316L
8	1	6	319	333	0,175	SS0810-INOX304L	SS0810-INOX316L
8	1,5	5	556	582	0,244	SS0815-INOX304L	SS0815-INOX316L
8	2	4	768	803	0,300	SS0820-INOX304L	SS0820-INOX316L
10	1	8	249	261	0,225	SS1010-INOX304L	SS1010-INOX316L
10	1,5	7	428	448	0,319	SS1015-INOX304L	SS1015-INOX316L
10	2	6	629	659	0,400	SS1020-INOX304L	SS1020-INOX316L
12	1	10	205	214	0,275	SS1210-INOX304L	SS1210-INOX316L
12	1,5	9	348	364	0,394	SS1215-INOX304L	SS1215-INOX316L
12	2	8	506	529	0,500	SS1220-INOX304L	SS1220-INOX316L
14	1,5	11	293	307	0,469	SS1415-INOX304L	SS1415-INOX316L
14	2	10	423	443	0,600	SS1420-INOX304L	SS1420-INOX316L
15	1,5	12	272	285	0,506	SS1515-INOX304L	SS1515-INOX316L
15	2	11	391	409	0,650	SS1520-INOX304L	SS1520-INOX316L
16	1,5	13	254	265	0,544	SS1615-INOX304L	SS1615-INOX316L
16	2	12	363	380	0,700	SS1620-INOX304L	SS1620-INOX316L
18	1,5	15	223	234	0,619	SS1815-INOX304L	SS1815-INOX316L
18	2	14	319	333	0,800	SS1820-INOX304L	SS1820-INOX316L
20	2	16	284	297	0,900	SS2020-INOX304L	SS2020-INOX316L
20	2,5	15	363	380	1,034	SS2025-INOX304L	SS2025-INOX316L
20	3	14	447	468	1,275	SS2030-INOX304L	SS2030-INOX316L
22	1,5	19	180	188	0,769	SS2215-INOX304L	SS2215-INOX316L
22	2	18	255	267	1,000	SS2220-INOX304L	SS2220-INOX316L
25	2	21	222	233	1,150	SS2520-INOX304L	SS2520-INOX316L
25	2,5	20	284	297	1,406	SS2525-INOX304L	SS2525-INOX316L
25	3	19	347	363	1,650	SS2530-INOX304L	SS2530-INOX316L
28	1,5	25	140	146	0,994	SS2815-INOX304L	SS2815-INOX316L
28	2	24	197	206	1,300	SS2820-INOX304L	SS2820-INOX316L
30	2	26	183	191	1,400	SS3020-INOX304L	SS3020-INOX316L
30	2,5	25	232	243	1,720	SS3025-INOX304L	SS3025-INOX316L
30	3	24	284	297	2,030	SS3030-INOX304L	SS3030-INOX316L
30	4	22	391	409	2,600	SS3040-INOX304L	SS3040-INOX316L
35	3	29	240	251	2,400	SS3530-INOX304L	SS3530-INOX316L
38	4	30	300	314	3,400	SS3840-INOX304L	SS3840-INOX316L
38	5	28	385	403	4,125	SS3850-INOX304L	SS3850-INOX316L
42	3	36	197	206	2,925	SS4230-INOX304L	SS4230-INOX316L

**Max theoretische werkdruk | inox Pression nominale de travail théoriquement | max operating pressure, \*=304L; \*\*=316L**

**Afhankelijk van temperatuur, gebruik, plooiën, ...**

**Dépendant de la température, usage, cintrage, ...**

**Depends on temperature, application, bending, ...**

**Andere afmetingen en inox 316Ti op aanvraag | Autres dimensions et inox 316Ti sur demande |**

**Other dimensions and stainless steel 316Ti on request**