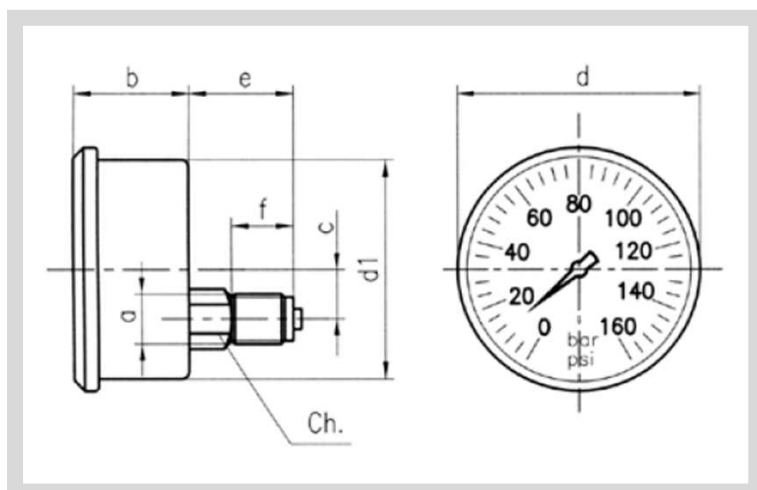


MM-63.7211... MM-100.7211...

MANOMETER
ONDERAANSLUITING
MANOMÈTRE AVEC CONNEXION
EN DESSOUS
MANOMETER BOTTOM
CONNECTION

DN		b	c	d	d1	e	f	Ch.	bar	psi	Referentie Référence Reference
63	G 1/4"	31	10	69	63	51	12	14	0 - 2,5	0 - 36	MM-63.7211.002,5
63	G 1/4"	31	10	69	63	51	12	14	0 - 6	0 - 85	MM-63.7211.006
63	G 1/4"	31	10	69	63	51	12	14	0 - 10	0 - 140	MM-63.7211.010
63	G 1/4"	31	10	69	63	51	12	14	0 - 16	0 - 230	MM-63.7211.010
63	G 1/4"	31	10	69	63	51	12	14	0 - 25	0 - 350	MM-63.7211.025
63	G 1/4"	31	10	69	63	51	12	14	0 - 40	0 - 550	MM-63.7211.040
63	G 1/4"	31	10	69	63	51	12	14	0 - 60	0 - 850	MM-63.7211.060
63	G 1/4"	31	10	69	63	51	12	14	0 - 100	0 - 1400	MM-63.7211.100
63	G 1/4"	31	10	69	63	51	12	14	0 - 160	0 - 2300	MM-63.7211.160
63	G 1/4"	31	10	69	63	51	12	14	0 - 250	0 - 3500	MM-63.7211.250
63	G 1/4"	31	10	69	63	51	12	14	0 - 400	0 - 5500	MM-63.7211.400
63	G 1/4"	31	10	69	63	51	12	14	0 - 600	0 - 8500	MM-63.7211.600
63	G 1/4"	31	10	69	63	51	12	14	0 - 1000	on request	MM-63.7211.1000
100	G 1/2"	47	17	105	100	80	18	22	0 - 2,5	0 - 36	MM-100.7211.002,5
100	G 1/2"	47	17	105	100	80	18	22	0 - 6	0 - 85	MM-100.7211.006
100	G 1/2"	47	17	105	100	80	18	22	0 - 10	0 - 140	MM-100.7211.010
100	G 1/2"	47	17	105	100	80	18	22	0 - 16	0 - 230	MM-100.7211.010
100	G 1/2"	47	17	105	100	80	18	22	0 - 25	0 - 350	MM-100.7211.025
100	G 1/2"	47	17	105	100	80	18	22	0 - 40	0 - 550	MM-100.7211.040
100	G 1/2"	47	17	105	100	80	18	22	0 - 60	0 - 850	MM-100.7211.060
100	G 1/2"	47	17	105	100	80	18	22	0 - 100	0 - 1400	MM-100.7211.100
100	G 1/2"	47	17	105	100	80	18	22	0 - 160	0 - 2300	MM-100.7211.160
100	G 1/2"	47	17	105	100	80	18	22	0 - 250	0 - 3500	MM-100.7211.250
100	G 1/2"	47	17	105	100	80	18	22	0 - 400	0 - 5500	MM-100.7211.400
100	G 1/2"	47	17	105	100	80	18	22	0 - 600	0 - 8500	MM-100.7211.600
100	G 1/2"	47	17	105	100	80	18	22	0 - 1000	on request	MM-100.7211.1000

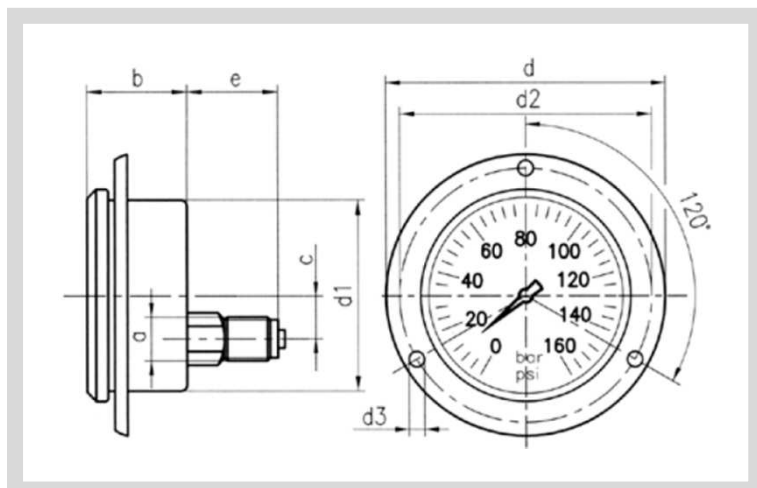


MM-63.7214... MM-100.7215...

MANOMETER ACHTERAANSLUITING
MANOMÈTRE AVEC CONNEXION À
L'ARRIÈRE
MANOMETER BACK CONNECTION

DN		b	c	d	d1	e	f	Ch.			Referentie Référence Reference
									bar	psi	
63	G 1/4"	31	19	69	63	22	12	14	0 - 2,5	0 - 36	MM-63.7214.002,5
63	G 1/4"	31	19	69	63	22	12	14	0 - 6	0 - 85	MM-63.7214.006
63	G 1/4"	31	19	69	63	22	12	14	0 - 10	0 - 140	MM-63.7214.010
63	G 1/4"	31	19	69	63	22	12	14	0 - 16	0 - 230	MM-63.7214.010
63	G 1/4"	31	19	69	63	22	12	14	0 - 25	0 - 350	MM-63.7214.025
63	G 1/4"	31	19	69	63	22	12	14	0 - 40	0 - 550	MM-63.7214.040
63	G 1/4"	31	19	69	63	22	12	14	0 - 60	0 - 850	MM-63.7214.060
63	G 1/4"	31	19	69	63	22	12	14	0 - 100	0 - 1400	MM-63.7214.100
63	G 1/4"	31	19	69	63	22	12	14	0 - 160	0 - 2300	MM-63.7214.160
63	G 1/4"	31	19	69	63	22	12	14	0 - 250	0 - 3500	MM-63.7214.250
63	G 1/4"	31	19	69	63	22	12	14	0 - 400	0 - 5500	MM-63.7214.400
63	G 1/4"	31	19	69	63	22	12	14	0 - 600	0 - 8500	MM-63.7214.600
63	G 1/4"	31	19	69	63	22	12	14	0 - 1000	on request	MM-63.7214.1000
100	G 1/2"	37,5	31	105	100	35	18	22	0 - 2,5	0 - 36	MM-100.7215.002,5
100	G 1/2"	37,5	31	105	100	35	18	22	0 - 6	0 - 85	MM-100.7215.006
100	G 1/2"	37,5	31	105	100	35	18	22	0 - 10	0 - 140	MM-100.7215.010
100	G 1/2"	37,5	31	105	100	35	18	22	0 - 16	0 - 230	MM-100.7215.010
100	G 1/2"	37,5	31	105	100	35	18	22	0 - 25	0 - 350	MM-100.7215.025
100	G 1/2"	37,5	31	105	100	35	18	22	0 - 40	0 - 550	MM-100.7215.040
100	G 1/2"	37,5	31	105	100	35	18	22	0 - 60	0 - 850	MM-100.7215.060
100	G 1/2"	37,5	31	105	100	35	18	22	0 - 100	0 - 1400	MM-100.7215.100
100	G 1/2"	37,5	31	105	100	35	18	22	0 - 160	0 - 2300	MM-100.7215.160
100	G 1/2"	37,5	31	105	100	35	18	22	0 - 250	0 - 3500	MM-100.7215.250
100	G 1/2"	37,5	31	105	100	35	18	22	0 - 400	0 - 5500	MM-100.7215.400
100	G 1/2"	37,5	31	105	100	35	18	22	0 - 600	0 - 8500	MM-100.7215.600
100	G 1/2"	37,5	31	105	100	35	18	22	0 - 1000	on request	MM-100.7215.1000

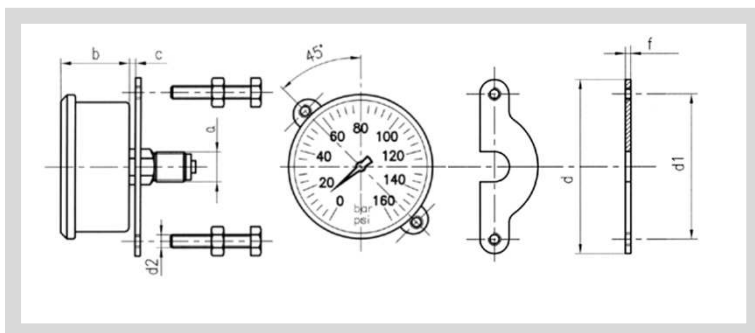
DN63 - centric connection, DN100 - eccentric connection



MM-63.7216... MM-100.7218...

MANOMETER MET FRONTPANEEL
MANOMÈTRE AVEC PANNEAU
DE MONTAGE
MANOMETER WITH FRONT PLATE

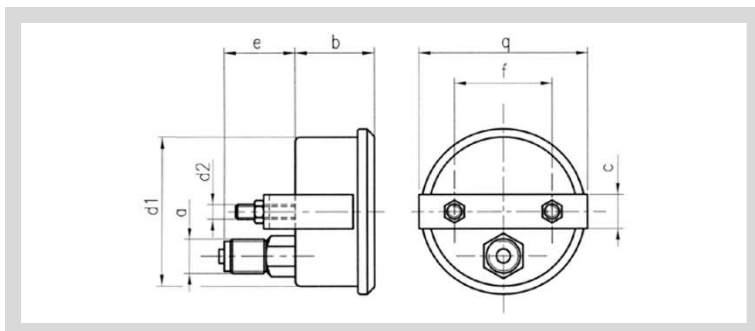
DN		b	c	d	d1	d2	d3	e	bar	psi	Referentie Référence Reference
63	G 1/4"	31	19	84	63	75	12	14	0 - 2,5	0 - 36	MM-63.7216.002,5
63	G 1/4"	31	19	84	63	75	12	14	0 - 6	0 - 85	MM-63.7216.006
63	G 1/4"	31	19	84	63	75	12	14	0 - 10	0 - 140	MM-63.7216.010
63	G 1/4"	31	19	84	63	75	12	14	0 - 16	0 - 230	MM-63.7216.010
63	G 1/4"	31	19	84	63	75	12	14	0 - 25	0 - 350	MM-63.7216.025
63	G 1/4"	31	19	84	63	75	12	14	0 - 40	0 - 550	MM-63.7216.040
63	G 1/4"	31	19	84	63	75	12	14	0 - 60	0 - 850	MM-63.7216.060
63	G 1/4"	31	19	84	63	75	12	14	0 - 100	0 - 1400	MM-63.7216.100
63	G 1/4"	31	19	84	63	75	12	14	0 - 160	0 - 2300	MM-63.7216.160
63	G 1/4"	31	19	84	63	75	12	14	0 - 250	0 - 3500	MM-63.7216.250
63	G 1/4"	31	19	84	63	75	12	14	0 - 400	0 - 5500	MM-63.7216.400
63	G 1/4"	31	19	84	63	75	12	14	0 - 600	0 - 8500	MM-63.7216.600
63	G 1/4"	31	19	84	63	75	12	14	0 - 1000	on request	MM-63.7216.1000
100	G 1/2"	37,5	31	132	100	116	18	35	0 - 2,5	0 - 36	MM-100.7218.002,5
100	G 1/2"	37,5	31	132	100	116	18	35	0 - 6	0 - 85	MM-100.7218.006
100	G 1/2"	37,5	31	132	100	116	18	35	0 - 10	0 - 140	MM-100.7218.010
100	G 1/2"	37,5	31	132	100	116	18	35	0 - 16	0 - 230	MM-100.7218.010
100	G 1/2"	37,5	31	132	100	116	18	35	0 - 25	0 - 350	MM-100.7218.025
100	G 1/2"	37,5	31	132	100	116	18	35	0 - 40	0 - 550	MM-100.7218.040
100	G 1/2"	37,5	31	132	100	116	18	35	0 - 60	0 - 850	MM-100.7218.060
100	G 1/2"	37,5	31	132	100	116	18	35	0 - 100	0 - 1400	MM-100.7218.100
100	G 1/2"	37,5	31	132	100	116	18	35	0 - 160	0 - 2300	MM-100.7218.160
100	G 1/2"	37,5	31	132	100	116	18	35	0 - 250	0 - 3500	MM-100.7218.250
100	G 1/2"	37,5	31	132	100	116	18	35	0 - 400	0 - 5500	MM-100.7218.400
100	G 1/2"	37,5	31	132	100	116	18	35	0 - 600	0 - 8500	MM-100.7218.600
100	G 1/2"	37,5	31	132	100	116	18	35	0 - 1000	on request	MM-100.7218.1000



MM-63.7217... MM-100.7219...

MANOMETER MET KLEM
MANOMÈTRE AVEC ATTACHE
MANOMETER WITH CLAMP

DN		b	c	d	d1	f			Referentie Référence Reference
63	G 1/4"	31	5	82	68	2,5	0 - 2,5	0 - 36	MM-63.7217.002,5
63	G 1/4"	31	5	82	68	2,5	0 - 6	0 - 85	MM-63.7217.006
63	G 1/4"	31	5	82	68	2,5	0 - 10	0 - 140	MM-63.7217.010
63	G 1/4"	31	5	82	68	2,5	0 - 16	0 - 230	MM-63.7217.010
63	G 1/4"	31	5	82	68	2,5	0 - 25	0 - 350	MM-63.7217.025
63	G 1/4"	31	5	82	68	2,5	0 - 40	0 - 550	MM-63.7217.040
63	G 1/4"	31	5	82	68	2,5	0 - 60	0 - 850	MM-63.7217.060
63	G 1/4"	31	5	82	68	2,5	0 - 100	0 - 1400	MM-63.7217.100
63	G 1/4"	31	5	82	68	2,5	0 - 160	0 - 2300	MM-63.7217.160
63	G 1/4"	31	5	82	68	2,5	0 - 250	0 - 3500	MM-63.7217.250
63	G 1/4"	31	5	82	68	2,5	0 - 400	0 - 5500	MM-63.7217.400
63	G 1/4"	31	5	82	68	2,5	0 - 600	0 - 8500	MM-63.7217.600
63	G 1/4"	31	5	82	68	2,5	0 - 1000	on request	MM-63.7217.1000



DN		b	e	d1	d2	c	f	q			Referentie Référence Reference
100	G 1/2"	37,5	35	100	M5	25	63	108	0 - 2,5	0 - 36	MM-100.7219.002,5
100	G 1/2"	37,5	35	100	M5	25	63	108	0 - 6	0 - 85	MM-100.7219.006
100	G 1/2"	37,5	35	100	M5	25	63	108	0 - 10	0 - 140	MM-100.7219.010
100	G 1/2"	37,5	35	100	M5	25	63	108	0 - 16	0 - 230	MM-100.7219.010
100	G 1/2"	37,5	35	100	M5	25	63	108	0 - 25	0 - 350	MM-100.7219.025
100	G 1/2"	37,5	35	100	M5	25	63	108	0 - 40	0 - 550	MM-100.7219.040
100	G 1/2"	37,5	35	100	M5	25	63	108	0 - 60	0 - 850	MM-100.7219.060
100	G 1/2"	37,5	35	100	M5	25	63	108	0 - 100	0 - 1400	MM-100.7219.100
100	G 1/2"	37,5	35	100	M5	25	63	108	0 - 160	0 - 2300	MM-100.7219.160
100	G 1/2"	37,5	35	100	M5	25	63	108	0 - 250	0 - 3500	MM-100.7219.250
100	G 1/2"	37,5	35	100	M5	25	63	108	0 - 400	0 - 5500	MM-100.7219.400
100	G 1/2"	37,5	35	100	M5	25	63	108	0 - 600	0 - 8500	MM-100.7219.600
100	G 1/2"	37,5	35	100	M5	25	63	108	0 - 1000	on request	MM-100.7219.1000