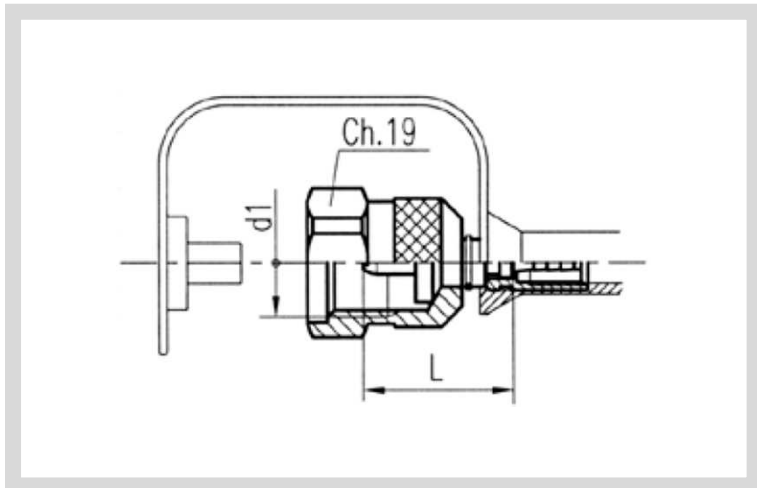


MK-800.00... MK-800.20...

HULS
FERRULE
FERRULE


			Hose type	
			MK 6400	MK 6500, MK 6700
d	L		Referentie Référence Reference	Referentie Référence Reference
8	14		MK-800.00.002.00	
8	14		MK-800.20.002.11-SS	
11,5	17			MK-800.00.004.00

-SS : Roestvrij staal | Inox | stainless steel

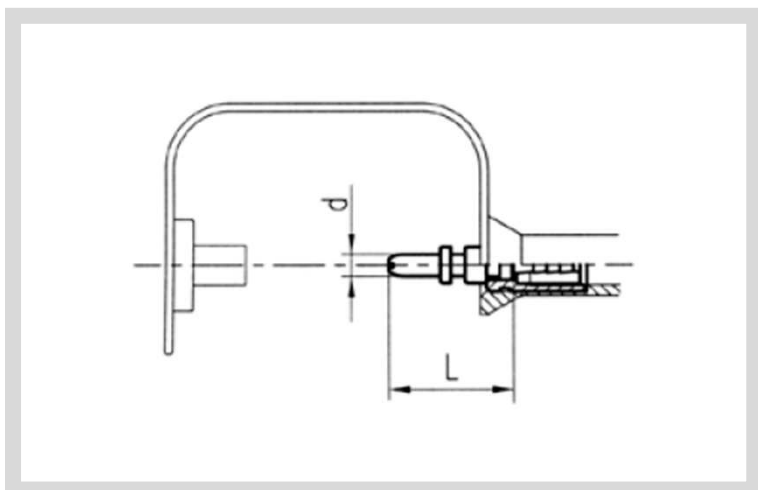


MK-800.10... MK-804.10...

MOER VERBINDING
CONNEXION AVEC ÉCROU
NUT CONNECTION

					Hose type	
					MK 6400	MK 6500, MK 6700
	L	PN (bar)			Referentie Référence Reference	Referentie Référence Reference
M16x1.5	22	630			MK-801.10.161.00	
M16x2	22	630			MK-801.10.162.00	
M16x2	22	630			MK-801.11.162.00-SS	
M16x2	22	500				MK-804.10.162.00

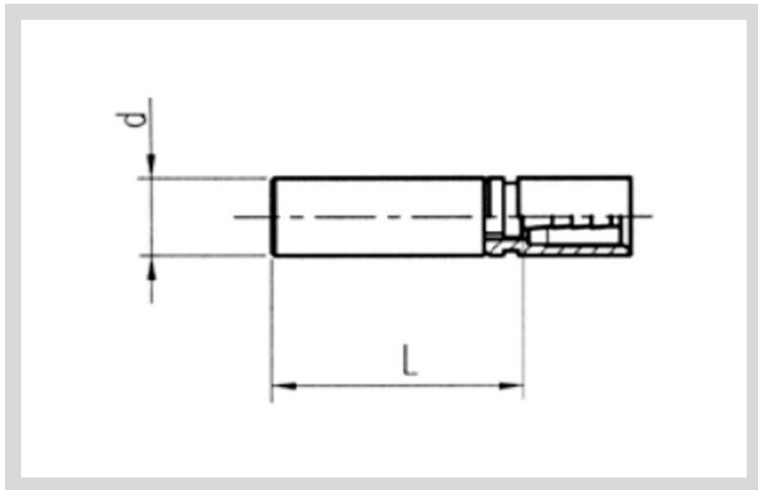
-SS - Roestvrijstaal | Inox | Stainless steel



MK-801.20...

PLUG-IN KOPPELING
RACCORD PLUG IN
PLUG-IN COUPLING

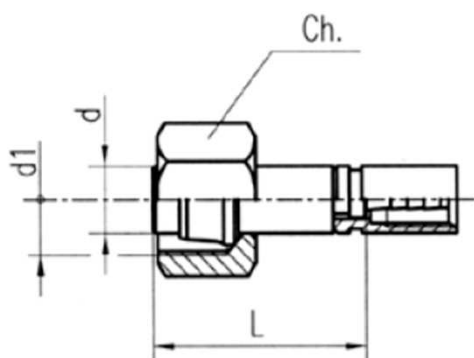
			Hose type	
			MK 6400	MK 6500, MK 6700
d	L		Referentie Référence Reference	Referentie Référence Reference
3,3	19		MK-801.20.000.00	



MK-801.30...

MEETBUIS
TUYAU DE MESURE
STANDPIPE

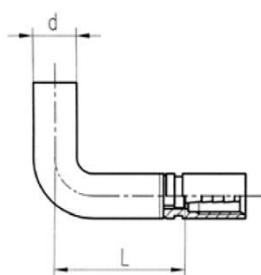
			Hose type	
			MK 6400	MK 6500, MK 6700
d	L		Referentie Référence Reference	Referentie Référence Reference
4	26		MK-801.30.004.00	
6	25		MK-801.30.006.00	
8	25		MK-801.30.008.00	
4	29			MK-804.30.004.00
6	29			MK-804.30.006.00
8	29			MK-804.30.008.00



MK-801.31(2).. MK-804.31(2)..

RECHT MET LOSSE MOER
DROIT AVEC ECROU TOURNANT
STANDPIPE SWIVEL NUT

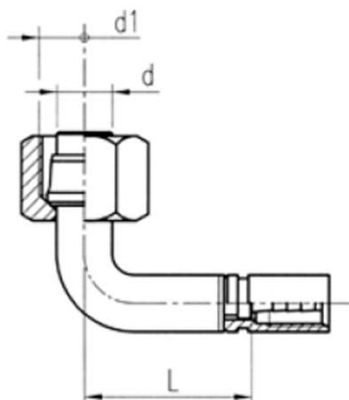
					Hose type	
					MK 6400	MK 6500, MK 6700
	d	PN (bar)	L	Ch.	Referentie Référence Reference	Referentie Référence Reference
M 12x1,5	6	315	26	14	MK-801.31.006.00	
M 14x1,5	6	630	26	17	MK-801.32.006.00	
M 14x1,5	8	315	26	17	MK-801.31.008.00	
M 16x1,5	8	630	26	19	MK-801.32.008.00	
M 12x1,5	6	315	29	14		MK-804.31.006.00
M 14x1,5	6	500	29	17		MK-804.32.006.00
M 14x1,5	8	315	29	17		MK-804.31.008.00
M 16x1,5	8	500	29	19		MK-804.32.008.00



MK-801.35... MK-804.35...


AANSLUITING 90°
CONNEXION À 90°
STANDPIPE 90°

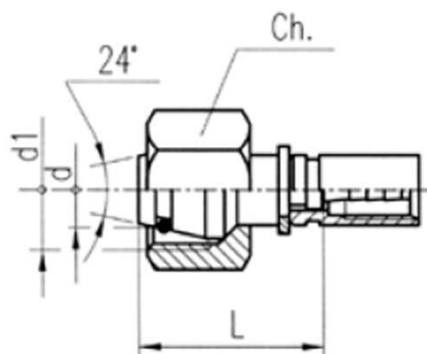
			Hose type	
			MK 6400	MK 6500, MK 6700
d	L		Referentie Référence Reference	Referentie Référence Reference
4	23		MK-801.35.004.00	
6	22		MK-801.35.006.00	
8	31		MK-801.35.008.00	
4	29			MK-804.35.004.00
6	31			MK-804.35.006.00
8	31			MK-804.35.008.00



MK-801.36(7).. MK-804.36(7)..


KOPPELING LOSSE MOER 90°
RACCORD AVEC AVEC ÉCROU
TOURNANT
90° SWIVEL NUT

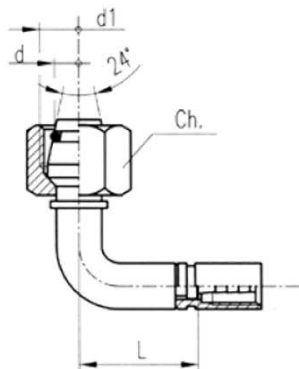
					Hose type	
					MK 6400	MK 6500, MK 6700
	d	PN (bar)	L	Ch.	Referentie Référence Reference	Referentie Référence Reference
M 12x1,5	6	315	28	14	MK-801.36.006.00	
M 14x1,5	6	630	28	17	MK-801.37.006.00	
M 14x1,5	8	315	30	17	MK-801.36.008.00	
M 16x1,5	8	630	30	19	MK-801.37.008.00	
M 12x1,5	6	315	28	14		MK-804.36.006.00
M 14x1,5	6	500	28	17		MK-804.37.006.00
M 14x1,5	8	315	30	17		MK-804.36.008.00
M 16x1,5	8	500	30	19		MK-804.37.008.00



MK-801.40(1).. MK-804.40(1)..

KOPPELING 24° CONE
RACCORD À 24° CÔNE
COUPLING 24° CONE

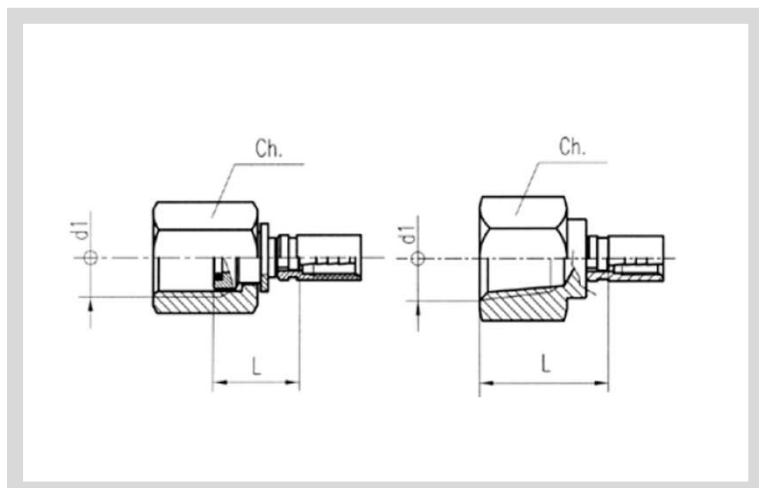
					Hose type	
					MK 6400	MK 6500, MK 6700
	d	PN (bar)	L	Ch.	Referentie Référence Reference	Referentie Référence Reference
M 10x1	6	315	17	12	MK-801.40.006.01	
M 12x1.5	6	630	21	14	MK-801.40.006.00	
M 14x1,5	6	315	21	17	MK-801.41.006.00	
M 14x1,5	8	630	21	17	MK-801.40.008.00	
M 16x1,5	8	315	21	19	MK-801.41.008.00	
M 16x1,5	10	500	21	19	MK-801.40.010.00	
M 18x1.5	10	315	21	22	MK-801.41.010.00	
M 12x1.5	6	315	21	14		MK-804.40.006.00
M 14x1,5	6	500	21	17		MK-804.41.006.00
M 14x1,5	8	315	21	17		MK-804.40.008.00
M 16x1,5	8	500	21	19		MK-804.41.008.00
M 16x1,5	10	315	21	19		MK-804.40.010.00
M 18x1.5	10	500	21	22		MK-804.41.010.00



MK-801.42(3).. MK-804.42(3)..


KOPPELING 24° CONE, 90°
RACCORD À 24°, CÔNE À 90°
METRIC FEMALE 24° CONE, 90°

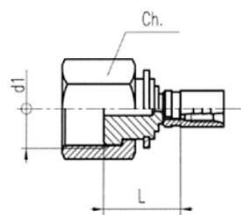
	d	PN (bar)	L	Ch.	Hose type	
					MK 6400	MK 6500, MK 6700
					Referentie Référence Reference	Referentie Référence Reference
M 12x1.5	6	315	32	14	MK-801.42.006.00	
M 14x1,5	6	630	32	17	MK-801.43.006.00	
M 14x1,5	8	315	30	17	MK-801.42.008.00	
M 16x1,5	8	630	30	19	MK-801.43.008.00	
M 16x1,5	10	315	30	19	MK-801.42.010.00	
M 18x1.5	10	630	30	22	MK-801.43.010.00	
M 12x1.5	6	315	32	14		MK-804.42.006.00
M 14x1,5	6	500	32	17		MK-804.43.006.00
M 14x1,5	8	315	30	17		MK-804.42.008.00
M 16x1,5	8	500	30	19		MK-804.43.008.00
M 16x1,5	10	315	30	19		MK-804.42.010.00
M 18x1.5	10	500	30	22		MK-804.43.010.00



MK-801.50... MK-804.50...

MANOMETER
DRUKKOPPELING
RACCORD DE PRESSION
POUR MANOMÈTRE
PRESSURE GAUGE FITTING

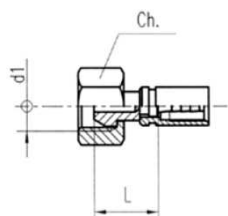
						Hose type	
						MK 6400	MK 6500, MK 6700
	PN (bar)	L	Ch.			Referentie	Referentie
						Référence	Référence
						Reference	Reference
M 14x1	400	12	19			MK-801.50.014.00	
M 20x1.5	630	17	24			MK-801.50.112.00	
G 1/4"	630	15	17			MK-801.50.204.00	
G 1/2"	630	17	27			MK-801.50.208.00	
NPT 1/4"	630	23	19			MK-801.50.304.00	
BSPT 1/4"	630	23	19			MK-801.52.204.00	
G 1/4"	500	15	17				MK-804.50.204.00



MK-801.53...

VROUWELIJK ORFS
ORFS AVEC EMBOUT
FEMELLE
FEMALE SWIVEL ORFS

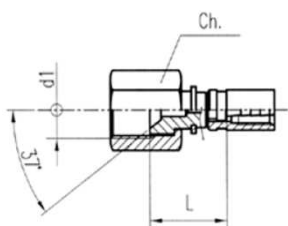
	PN (bar)	L	Ch.	Hose type	
				MK 6400	MK 6500, MK 6700
				Referentie Référence Reference	Referentie Référence Reference
ORFS 11/16"	400	18	22	MK-801.53.506.00	



MK-801.60...

VROUWELIJK BSP
BSP EMBOUT FEMELLE
FEMALE SWIVEL BSP

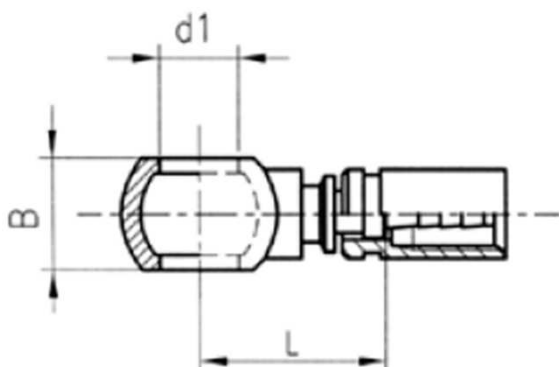
	PN (bar)	L	Ch.	Hose type	
				MK 6400	MK 6500, MK 6700
				Referentie Référence Reference	Referentie Référence Reference
G 1/8"	400	14	14	MK-801.60.202.00	
G 1/4"	630	18	17	MK-801.60.204.00	
M 14x1,5	630	18	19	MK-801.60.141.00	
G 1/4"	500	18	17	MK-804.60.204.00	



MK-801.60...

VROUWELIJK JIC
JIC EMBOUT FEMELLE
FEMALE SWIVEL JIC

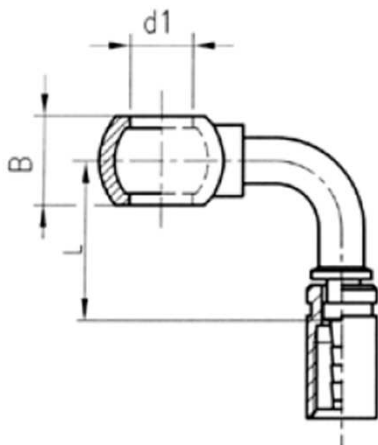
	PN (bar)	L	Ch.	Hose type	
				MK 6400	MK 6500, MK 6700
				Referentie Référence Reference	Referentie Référence Reference
JIC 7/16"	450	15	14	MK-801.60.404.00	
JIC 1/2"	420	17	16	MK-801.60.405.00	



MK-801.70.. MK-804.70..

RECHTE BANJO
BANJO DROIT
STRAIGHT BANJO

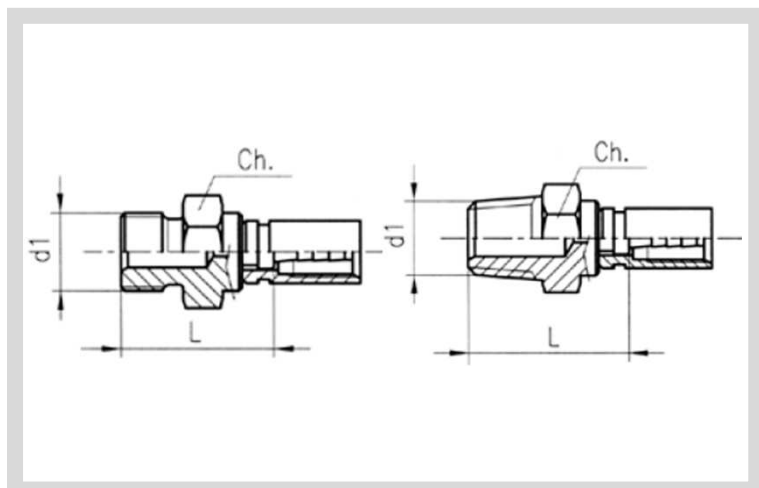
	PN (bar)	L	B	Hose type	
				MK 6400	MK 6500, MK 6700
				Referentie Référence Reference	Referentie Référence Reference
8	200	19	8	MK-801.70.008.00	MK-804.70.008.00
10	200	21	10	MK-801.70.010.00	MK-804.70.010.00
1/8"	200	21	10	MK-801.70.202.00	MK-804.70.202.00



MK-801.72... MK-804.72...

90° BANJO AANSLUITING
CONNEXION BANJO À 90°
90° BANJO CONNECTION

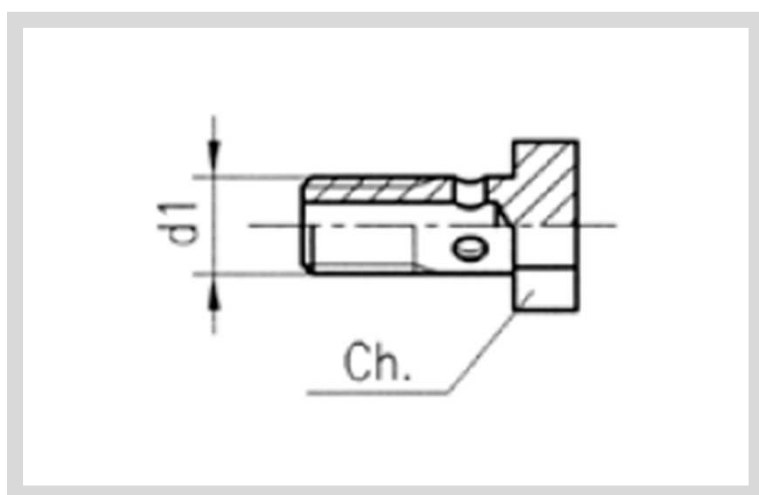
	PN (bar)	L	B	Hose type	
				MK 6400	MK 6500, MK 6700
				Referentie Référence Reference	Referentie Référence Reference
8	200	25	8	MK-801.72.008.00	MK-804.72.008.00
10	200	22	10	MK-801.72.010.00	MK-804.72.010.00
1/8"	200	22	10	MK-801.72.202.00	MK-804.72.202.00



MK-801.80.. MK-804.80..

RECHTE / CONISCHE MANNELIJK
CONNEXION MÂLE, DROITE
MALE FITTING / TAPER MALE
FITTING

				Hose type	
				MK 6400	MK 6500, MK 6700
	PN (bar)	L	Ch.	Referentie Référence Reference	Referentie Référence Reference
G 1/8"	400	19	13	MK-801.80.202.00	
G 1/8"	400	24,5	19	MK-801.80.204.00	
NPT 1/8"	400	21	13	MK-801.80.302.00	MK-804.80.302.00
NTP 1/4"	630	26	17	MK-801.80.304.00	



A38... A39...

BANJO BOUT
BOULON BANJO
BANJO BOLT

				Hose type	
				MK 6400	MK 6500, MK 6700
	PN (bar)	L	Ch.	Referentie Référence Reference	Referentie Référence Reference
M 8x1	12			A38-08M	A38-08M
M 10x1	14			A38-10M	A38-10M
G 1/8"	14			A39-A02	A39-A02