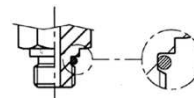
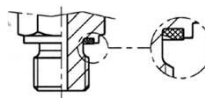
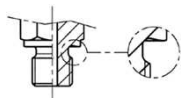
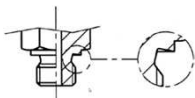
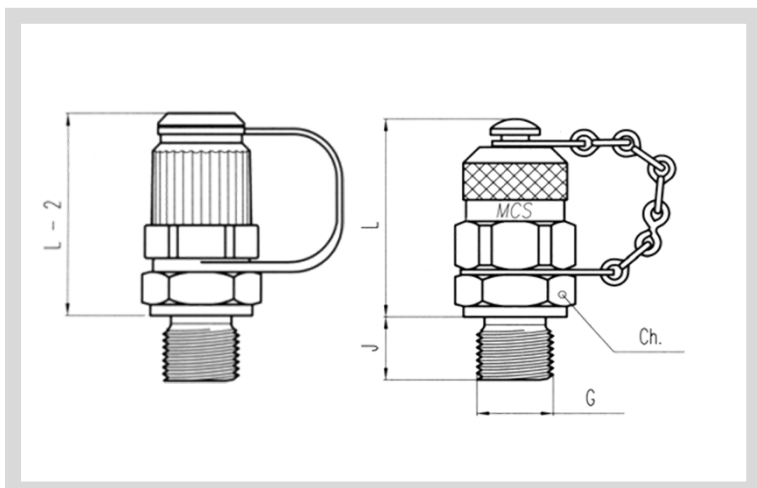

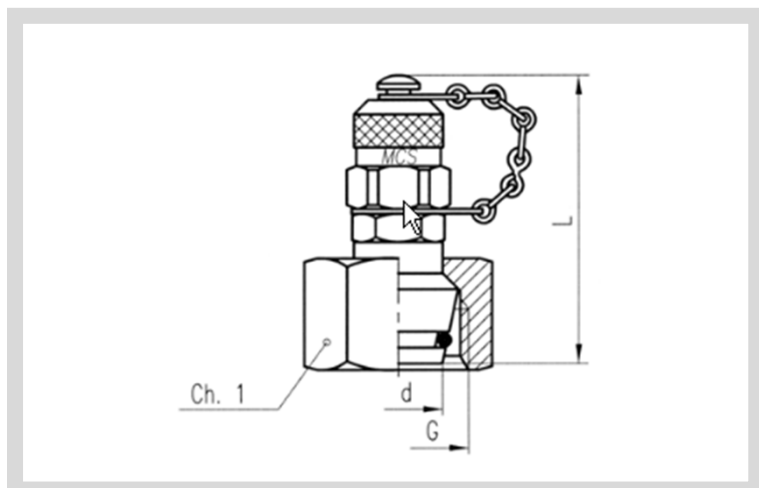


MA-620.01...

MANNELIJKE DRAAD
FIL MÂLE
MALE THREAD




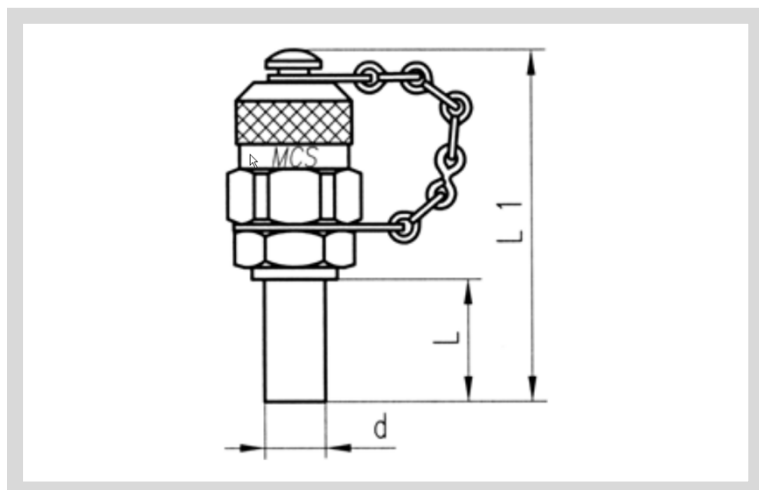
	Type Type Type	PN (bar)	L	Ch	J	Met kunststof cap Avec couverture en plastique With plastic cap	Met metalen cap Avec couverture en métal With metal cap
M 10x1	A	400	38	17	8	MA-620.01.010.50	MA-620.01.010.51
G 1/4"	A	400	38	19	12	MA-620.01.204.50	MA-620.01.204.51
M 12x1,5	B	400	38	17	12	MA-620.01.012.10	MA-620.01.012.11
M 16x1,5	B	400	38	22	12	MA-620.01.016.10	MA-620.01.016.11
G 1/8"	B	400	38	17	8	MA-620.01.202.10	MA-620.01.202.11
G 1/4"	B	400	38	19	12	MA-620.01.204.10	MA-620.01.204.11
R 1/8"	C	400	36	17	8	MA-620.01.202.30	MA-620.01.202.31
R 1/4"	C	630	36	17	12	MA-620.01.204.30	MA-620.01.204.31
R 3/8"	C	630	36	22	12	MA-620.01.206.30	MA-620.01.206.31
NPT 1/8"	C	400	36	17	9,5	MA-620.01.302.30	MA-620.01.302.31
NPT 1/4"	C	630	36	17	14	MA-620.01.304.30	MA-620.01.304.31
NPT 3/8"	C	630	36	22	14,2	MA-620.01.306.30	MA-620.01.306.31
M 12x1,5	E	630	38	17	12	MA-620.01.012.20	MA-620.01.012.21
M 14x1,5	E	630	38	19	12	MA-620.01.014.20	MA-620.01.014.21
M 16x1,5	E	630	38	22	12	MA-620.01.016.20	MA-620.01.016.21
G 1/8"	E	400	38	17	8	MA-620.01.202.20	MA-620.01.202.21
G 1/4"	E	630	38	19	12	MA-620.01.204.20	MA-620.01.204.21
G 3/8"	E	630	38	22	12	MA-620.01.206.20	MA-620.01.206.21
M 8x1	F	250	38	17	8,5	MA-620.01.008.00	MA-620.01.008.01
M 10x1	F	630	38	17	8,5	MA-620.01.010.00	MA-620.01.010.01
M 14x1,5	F	630	38	19	12	MA-620.01.014.00	MA-620.01.014.01
7/16" UNF	F	630	38	17	11	MA-620.01.404.00	MA-620.01.404.01
9/16" UNF	F	630	38	19	12	MA-620.01.406.00	MA-620.01.406.01
3/4" UNF	F	630	38	22	14	MA-620.01.408.00	MA-620.01.408.01



MA-620.02...

24° CONE - DIN 3865
CONE À 24° - DIN 3865
24° SEALING CONE – DIN
3865

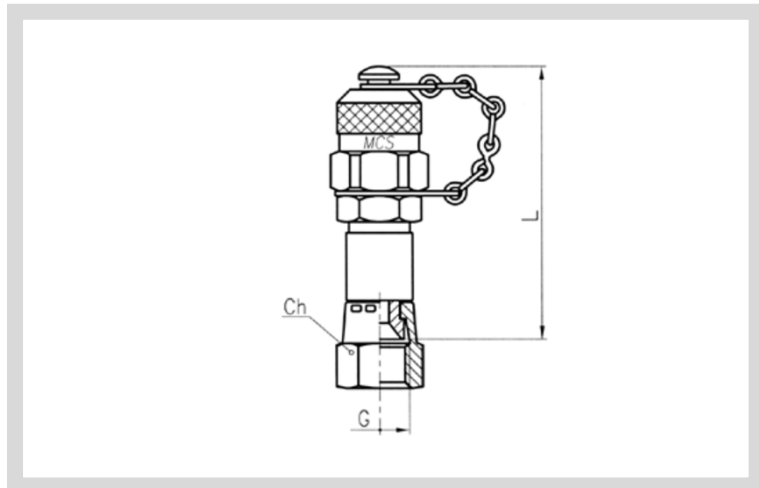
	d (mm)	PN (bar)	L	CH1	Met kunststof cap	Met metalen cap
					Avec couverture en plastique With plastic cap	Avec couverture en métal With metal cap
M 12x1,5	6L	315	63	14	MA-620.02.006.60	MA-620.02.006.61
M 14x1,5	8L	315	64	17	MA-620.02.008.60	MA-620.02.008.61
M 16x1,5	10L	315	66	19	MA-620.02.010.60	MA-620.02.010.61
M 18x1,5	12L	315	56,5	22	MA-620.02.012.60	MA-620.02.012.61
M 22x1,5	15L	315	56,5	27	MA-620.02.015.60	MA-620.02.015.61
M 26x1,5	18L	315	62	32	MA-620.02.018.60	MA-620.02.018.61
M 30x2	22L	160	62	36	MA-620.02.022.60	MA-620.02.022.61
M 36x2	28L	160	62	41	MA-620.02.028.60	MA-620.02.028.61
M 45x2	35L	160	63,5	50	MA-620.02.035.60	MA-620.02.035.61
M 52x2	42L	160	67	60	MA-620.02.042.60	MA-620.02.042.61
M 14x1,5	6S	630	63	17	MA-620.02.106.60	MA-620.02.106.61
M 16x1,5	8S	630	64	19	MA-620.02.108.60	MA-620.02.108.61
M 18x1,5	10S	630	66	22	MA-620.02.110.60	MA-620.02.110.61
M 20x1,5	12S	630	56,5	24	MA-620.02.112.60	MA-620.02.112.61
M 22x1,5	14S	630	56,5	27	MA-620.02.114.60	MA-620.02.114.61
M 24x1,5	16S	400	62	30	MA-620.02.116.60	MA-620.02.116.61
M 30x2	20S	400	62	36	MA-620.02.120.60	MA-620.02.120.61
M 36x2	25S	400	62	46	MA-620.02.125.60	MA-620.02.125.61
M 42x2	30S	400	64	50	MA-620.02.130.60	MA-620.02.130.61
M 52x2	38S	315	67	60	MA-620.02.138.60	MA-620.02.138.61



MA-620.03...


MET STANDPIJP
AVEC EMBOUT LISSE
WITH STAND PIPE

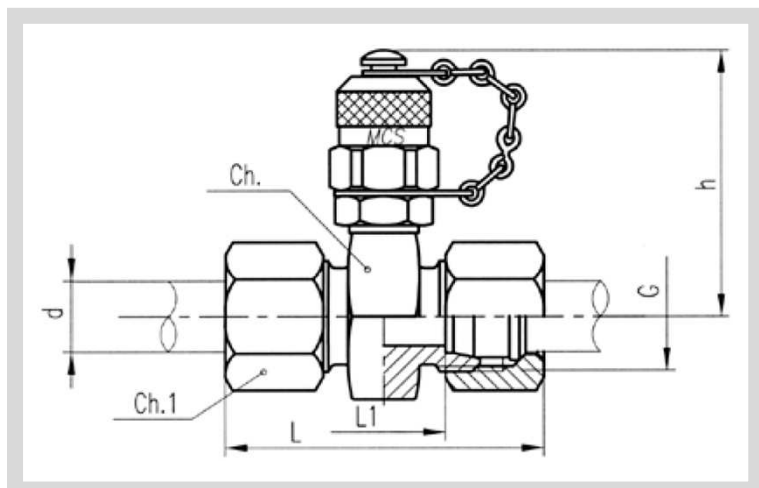
d (mm)	PN (bar)	L	L1		
				Met kunststof cap Avec couverture en plastique With plastic cap	Met metalen cap Avec couverture en métal With metal cap
6	630	20	57	MA-620.03.006.50	MA-620.03.006.51
8	630	20	57	MA-620.03.008.50	MA-620.03.008.51
10	630	20	57	MA-620.03.010.50	MA-620.03.010.51
12	630	26	60	MA-620.03.012.50	MA-620.03.012.51



MA-620.05...

VROUWELIJK JIC 37°
FEMELLE JIC 37°
SWIVEL JIC 37°

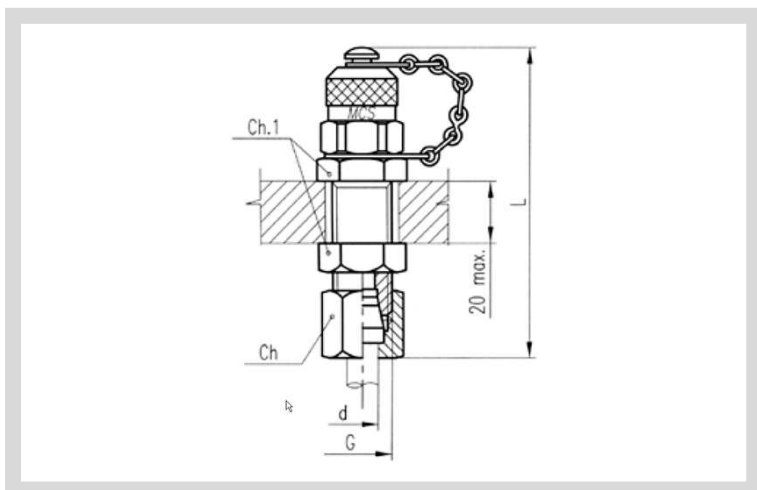
	PN (bar)	L	Ch		
				Met kunststof cap Avec couverture en plastique With plastic cap	Met metalen cap Avec couverture en métal With metal cap
7/16"-20	450	60	14	MA-620.05.404.00	MA-620.05.404.01
1/2"-20	420	61	17	MA-620.05.405.00	MA-620.05.405.01
9/16"-18	350	61	19	MA-620.05.406.00	MA-620.05.406.01
3/4"-16	350	54	22	MA-620.05.408.00	MA-620.05.408.01



MA-620.04...


RECHTE BUIS - DIN 3865
TUBE DROIT - DIN 3865
STRAIGHT TUBE - DIN 3865

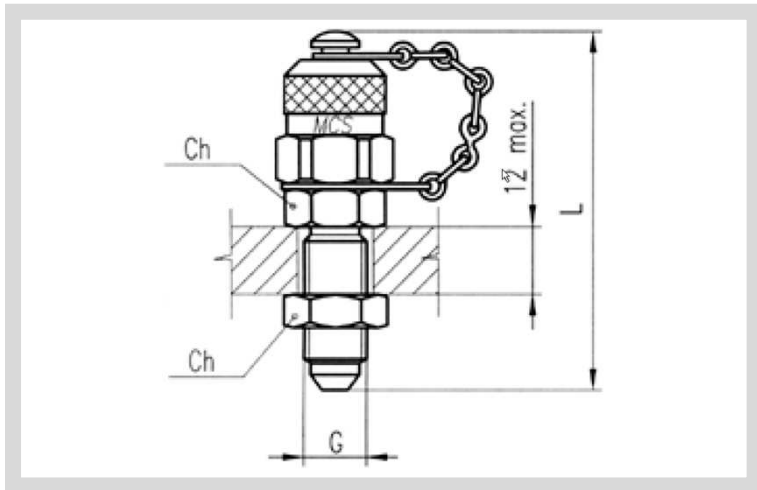
Draad G Fil G Thread G	d (mm)	PN (bar)	L	L1	Ch.	Ch.1	h	Met kunststof cap Avec couverture en plastique With plastic cap	Met metalen cap Avec couverture en métal With metal cap
M 12x1,5	6L	315	54	20	19	14	45,5	MA-620.04.006.50	MA-620.04.006.51
M 14x1,5	8L	315	54	20	24	17	49,0	MA-620.04.008.50	MA-620.04.008.51
M 16x1,5	10L	315	59	22	22	19	48,0	MA-620.04.010.50	MA-620.04.010.51
M 18x1,5	12L	315	59	22	24	22	49,0	MA-620.04.012.50	MA-620.04.012.51
M 22x1,5	15L	315	64	25	27	27	50,5	MA-620.04.015.50	MA-620.04.015.51
M 26x1,5	18L	315	64	25	30	32	62,0	MA-620.04.018.50	MA-620.04.018.51
M 30x2	22L	160	71	25	32	36	53,0	MA-620.04.022.50	MA-620.04.022.51
M 36x2	28L	160	69	26	41	41	57,5	MA-620.04.028.50	MA-620.04.028.51
M 45x2	35L	160	80	25	50	50	60,0	MA-620.04.035.50	MA-620.04.035.51
M 52x2	42L	160	80	27	60	60	64,5	MA-620.04.042.50	MA-620.04.042.51
M 14x1,5	6S	630	58	24	19	17	46,5	MA-620.04.106.50	MA-620.04.106.51
M 16x1,5	8S	630	59	24	22	19	48,0	MA-620.04.108.50	MA-620.04.108.51
M 18x1,5	10S	630	63	24	22	22	48,0	MA-620.04.110.50	MA-620.04.110.51
M 20x1,5	12S	630	63	24	22	24	48,0	MA-620.04.112.50	MA-620.04.112.51
M 22x1,5	14S	630	71	24	24	27	49,0	MA-620.04.114.50	MA-620.04.114.51
M 24x1,5	16S	400	71	25,5	27	30	50,5	MA-620.04.116.50	MA-620.04.116.51
M 30x2	20S	400	78	25,5	36	36	55,0	MA-620.04.120.50	MA-620.04.120.51
M 36x2	25S	400	82	25,5	41	46	57,5	MA-620.04.125.50	MA-620.04.125.51
M 42x2	30S	400	91	27	46	50	60,0	MA-620.04.130.50	MA-620.04.130.51
M 52x2	38S	315	100	29	55	60	64,5	MA-620.04.138.50	MA-620.04.138.51



MA-620.06...


BULKHEAD – DIN 3861
BULKHEAD – DIN 3861
BULKHEAD – DIN 3861

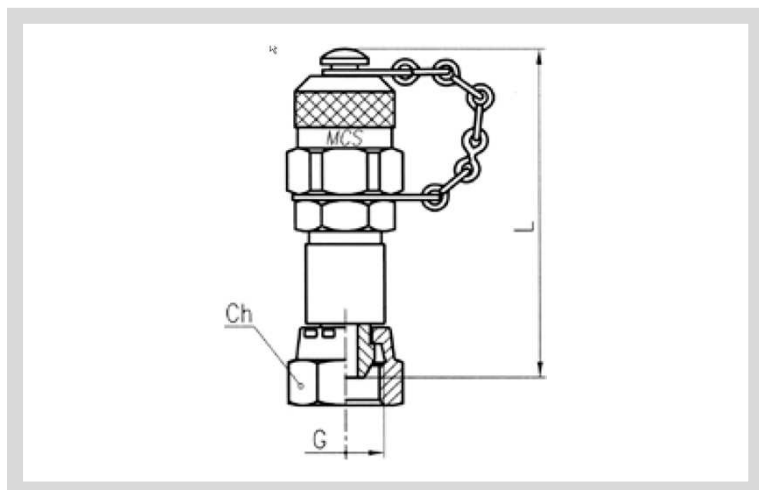
	d (mm)	PN (bar)	Ch.	Ch.1	L	Met kunststof cap	Met metalen cap
						Avec couverture en plastique	Avec couverture en métal
						With plastic cap	With metal cap
M16x1.5	8	630	19	22	82	MA-620.06.108.50	MA-620.06.108.51
M18x1.5	10	630	22	24	84	MA-620.06.110.50	MA-620.06.110.51



MA-620.06...

BULKHEAD – SAE J514
BULKHEAD – SAE J514
BULKHEAD – SAE J514

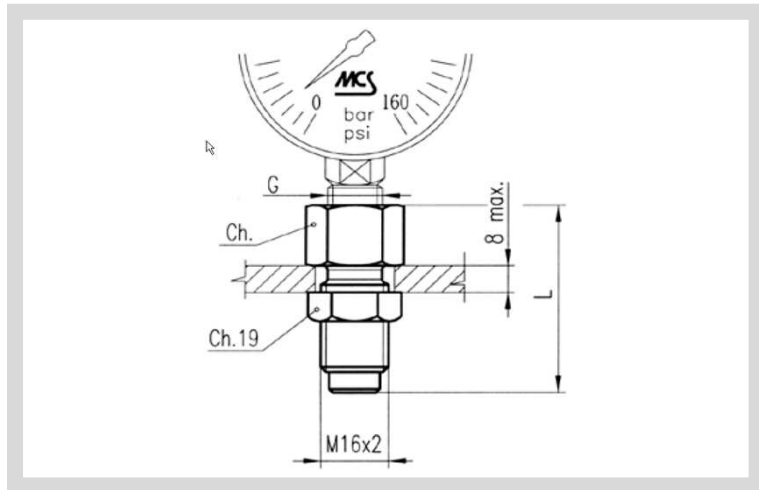
	PN (bar)	L					Met kunststof cap	Met metalen cap
	Ch1						Avec couverture en plastique	Avec couverture en métal
						With plastic cap	With metal cap	
7/16"-20	450	17	68				MA-620.06.404.00	MA-620.06.404.01



MA-620.07...

VROUWELIJK BSP 60°
FEMELLE BSP 60°
SWIVEL BSP 60°

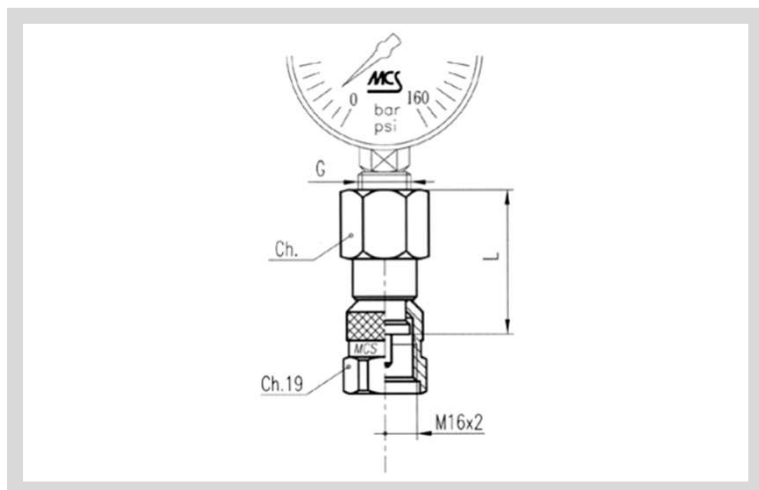
	PN (bar)	L	Ch.	Met kunststof cap Avec couverture en plastique With plastic cap	Met metalen cap Avec couverture en métal With metal cap
G1/4"	630	62	19	MA-620.07.204.80	MA-620.07.204.81



MA-620.08...


BULKHEAD
BULKHEAD
BULKHEAD

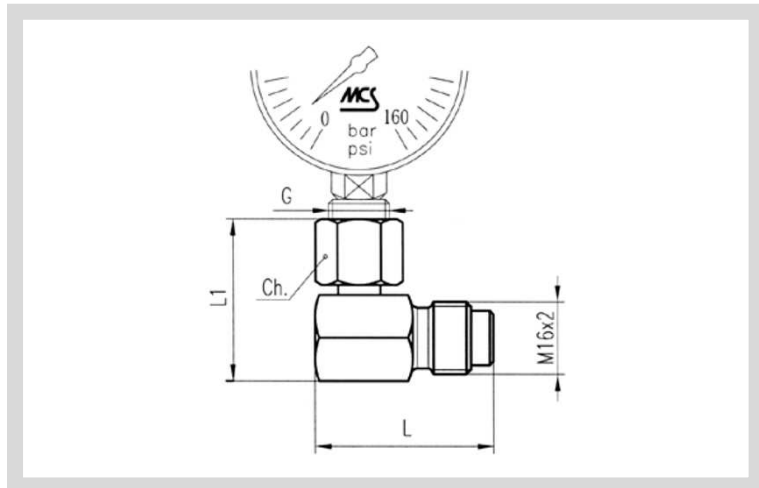
	PN (bar)	Ch.	L	Vrije flow Passage libre Free flow	Met demper Avec amortisseur With pressure damper
G1/4"	450	19	50	MA-620.08.204.00	MA-620.08.204.00.1
G1/2"	450	27	58	MA-620.08.208.00	MA-620.08.208.00.1
NPT1/4"	450	19	50	MA-620.08.304.00	MA-620.08.304.00.1
NPT1/2"	450	27	58	MA-620.08.308.00	MA-620.08.308.00.1



MA-620.09...


MANOMETER ADAPTER
ADAPTEUR MANOMÈTRE
PRESSURE GAUGE ADAPTOR

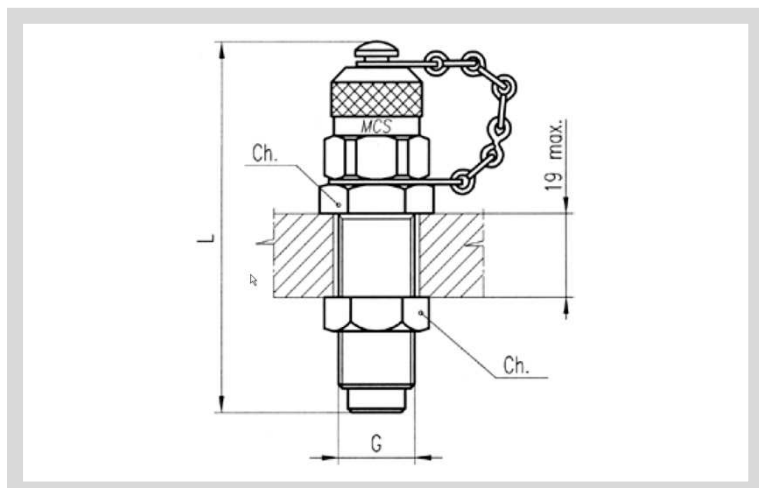
	PN (bar)	Ch.	L	Vrije flow Passage libre Free flow	
				Met demper Avec amortisseur With pressure damper	
G1/4"	630	19	34	MA-620.09.204.00	MA-620.09.204.00.1
G1/2"	630	27	39	MA-620.09.208.00	MA-620.09.208.00.1
NPT1/4"	630	19	34	MA-620.09.304.00	MA-620.09.304.00.1



MA-620.10...


MANOMETERVERBINDING 90°
CONNEXION MANOMÈTRE 90°
90° PRESSURE GAUGE
CONNECTION

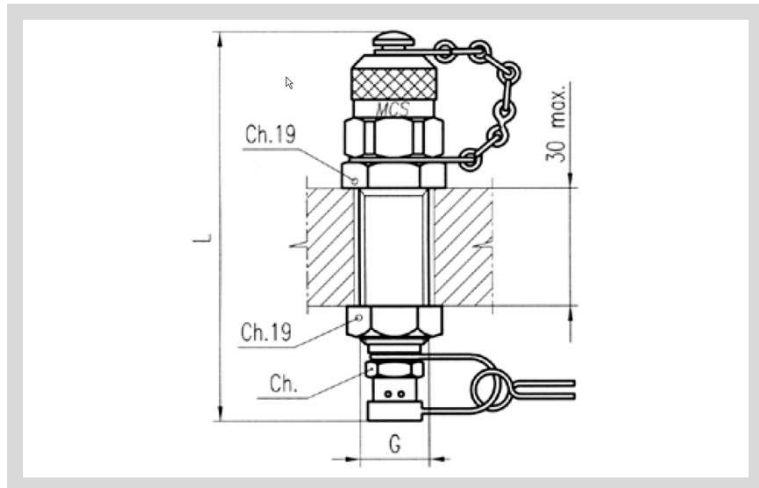
	PN (bar)	Ch.	L	L1	Vrije flow Passage libre Free flow	
					Met demper Avec amortisseur With pressure damper	
G1/4"	630	17	40	40	MA-620.08.204.00	MA-620.08.204.00.1
G1/2"	630	27	40	42,7	MA-620.08.208.00	MA-620.08.208.00.1



MA-620.11...


MANOMETER BULKHEAD
MANOMÈTRE BULKHEAD
BULKHEAD PRESSURE GAUGE

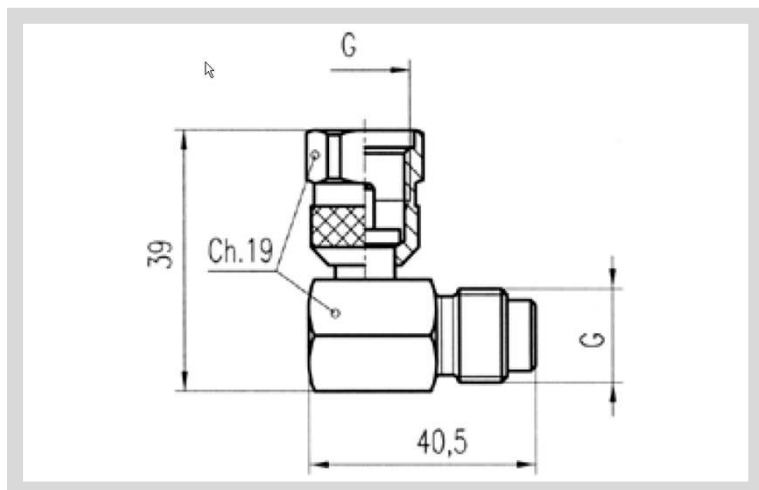
	PN (bar)	Ch.	L	Met kunststof cap Avec couverture en plastique With plastic cap	Met metalen cap Avec couverture en métal With metal cap
M16x2	630	19	81	MA-620.11.000.70	MA-620.11.000.71



MA-620.11...

MANOMETER BULKHEAD (PLUG-IN)
MANOMÈTRE BULKHEAD (PLUG-IN)
BULKHEAD PRESSURE GAUGE
COUPLING (PLUG-IN)

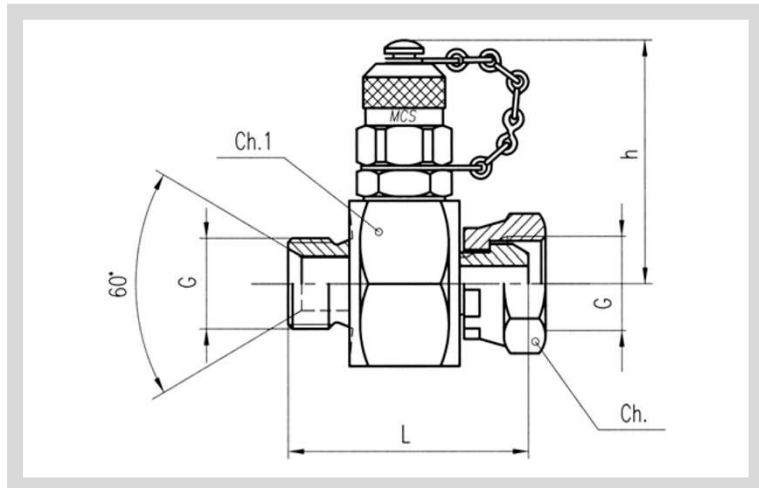
	PN (bar)	Ch.	L	Met kunststof cap Avec couverture en plastique With plastic cap	Met metalen cap Avec couverture en métal With metal cap
M16x2	400	12	87	MA-620.12.000.70	MA-620.12.000.71



MA-620.13...


MANOMETERVERBINDING 90°
CONNEXION MANOMÈTRE 90°
90° PRESSURE GAUGE
CONNECTION

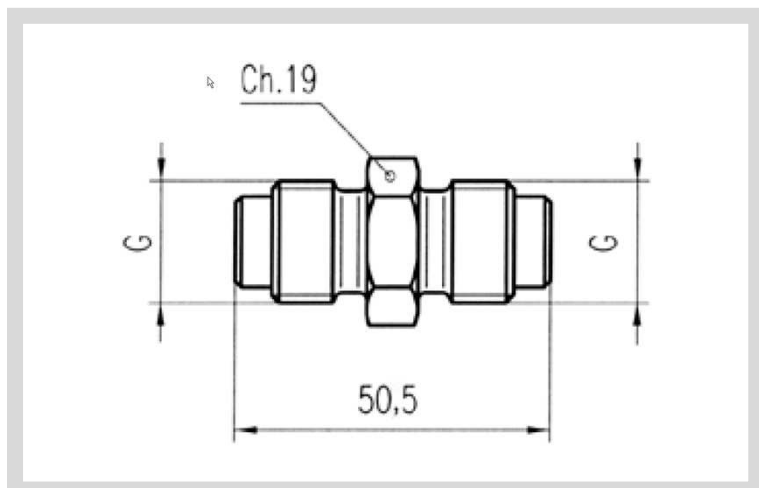
	PN (bar)	Referentie Référence Reference
M16x2	630	MA-620.13.000.00



MA-620.16...


MANNELIJK-VROUWELIJK 60°
MÂLE-FEMELLE 60°
MALE-FEMALE SWIVEL 60°

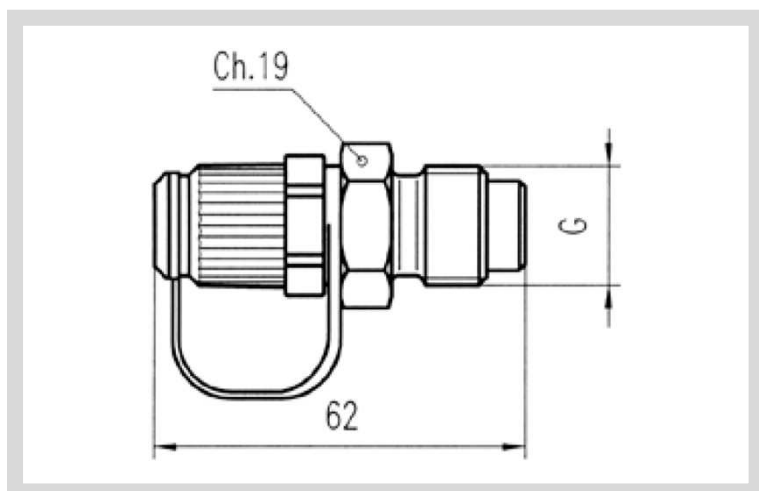
	PN (bar)	L	Ch.	Ch.1	h	Met kunststof cap Avec couverture en plastique With plastic cap	Met metalen cap Avec couverture en métal With metal cap
G1/4"	400	53	19	32	55	MA-620.16.204.80	MA-620.16.204.81
G3/8"	400	60	22	32	55	MA-620.16.206.80	MA-620.16.206.81
G1/2"	400	60	27	32	55	MA-620.16.208.80	MA-620.16.208.81
G3/4"	400	68	32	32	55	MA-620.16.212.80	MA-620.16.212.81
G1"	345	74	41	41	59,5	MA-620.16.216.80	MA-620.16.216.81



MA-620.14...


VERBINDING VRIJE DOORLAAT
CONNEXION PASSAGE LIBRE
JUNCTION WITH FREE FLOW

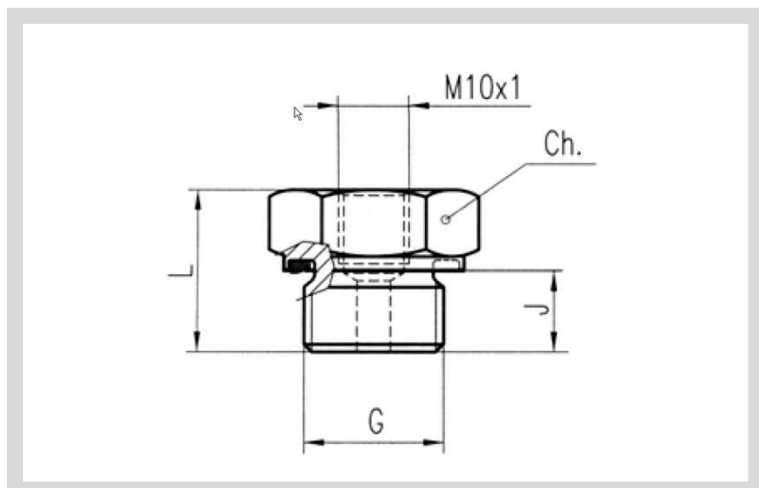
	PN (bar)	Referentie Référence Reference
M16x2	630	MA-620.14.162.00



MA-620.15...


VERBINDING MET TERUGSLAG-
KLEP
CONNEXION CLAPET ANTI-
RETOUR
JUNCTION WITH NO-RETURN
VALVE

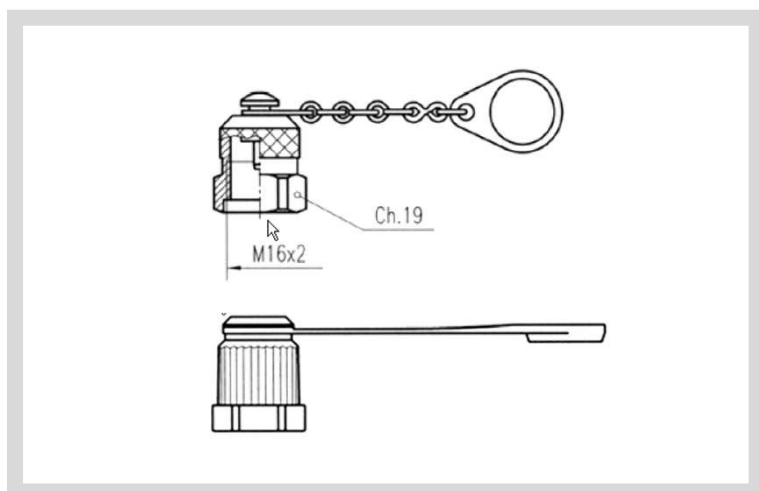
	PN (bar)	Referentie Référence Reference
M16x2	630	MA-620.15.162.00



MA-630.01...

REDUCTIE
RÉDUCTION
REDUCTION

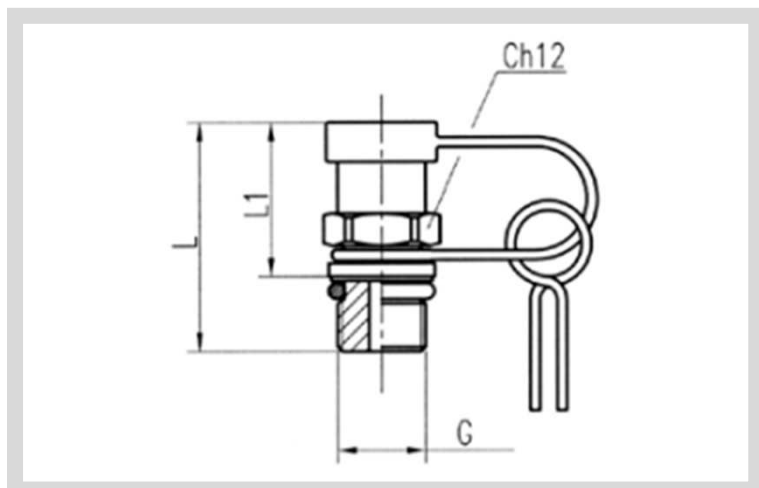
	PN (bar)	Ch.	L	J		Referentie Référence Reference
G1/4"	630	19	25	12		MA-630.01.204.20
G3/8"	630	22	25,5	15		MA-630.01.206.20
G1/2"	400	27	25	14		MA-630.01.208.20
G3/4"	400	32	27	16		MA-630.01.212.20
G1"	400	41	29	18		MA-630.01.216.20



MA-630.03...

METALEN / KUNSTSTOF STOFKAP
COUVERTURE EN MÉTAL /
PLASTIQUE
STEEL / PLASTIC DUST CAP

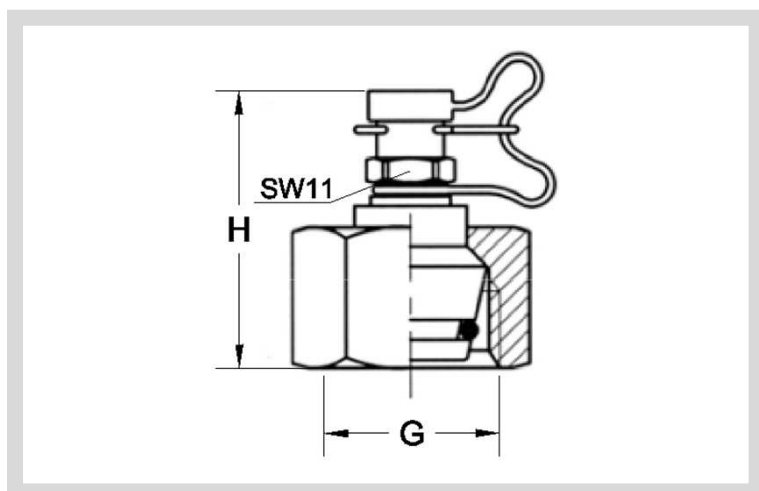
	Kunststof stofkap Couverture en plastique Plastic dust cup	MA-630.03.162.03	Metalen stofkap Couverture en métal Metal dust cup	MA-630.03.620.00
--	--	------------------	--	------------------



MSK-400.01...

KOPPELING MET TERUGSLAG-
KLEP
RACCORD AVEC CLAPET ANTI
RETOUR
PLUG-IN CHECK COUPLING

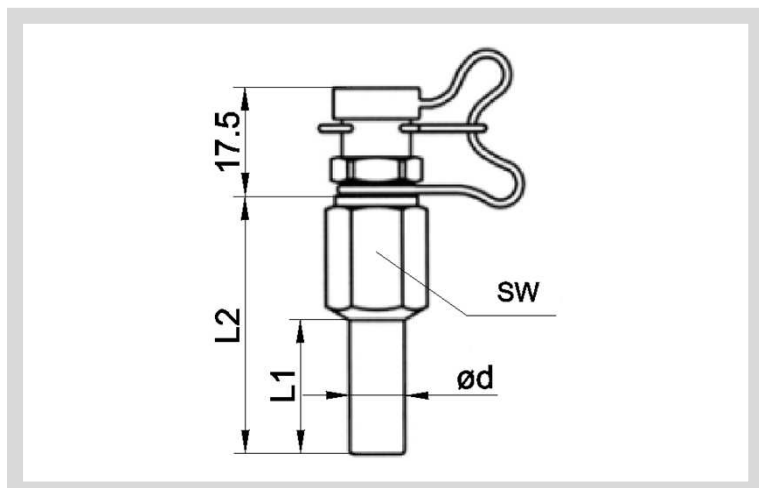
	PN (bar)	L	L1	Referentie Référence Reference
M8x1	250	28,5	19,5	MSK-400.01.008.01
M10x1	400	28,5	19,5	MSK-400.01.010.01
G1/8"	400	28,5	19,5	MSK-400.01.202.01



MSK-400.02...

KOPPELING MET PLUG IN EN
TERUGSLAGKLEP
RACCORD AVEC PLUG IN ET
CLAPET ANTI RETOUR
PLUG-IN CHECK COUPLING
24° SEALING, SWIVEL NUT

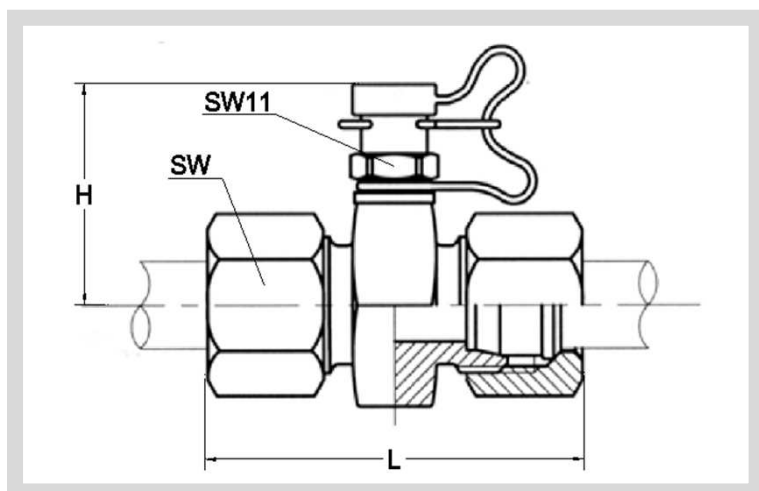
		H	Referentie Référence Reference
M16x1,5	10L	17	MSK-400.02.010.00
M18x1,5	12L	17	MSK-400.02.012.00
M22x1,5	15L	17	MSK-400.02.015.00
M26x1,5	18L	17	MSK-400.02.018.00
M30x2	22L	17	MSK-400.02.022.00
M36x2	28L	17	MSK-400.02.028.00
M45x2	35L	17	MSK-400.02.035.00
M52x2	42L	17	MSK-400.02.042.00



MSK-400.03...

KOPPELING MET TERUGSLAGKLEP
RACCORD AVEC CLAPET ANTI-RETOUR
PLUG-IN CHECK COUPLING

Buis d Tube d Tube d	L1	SW	L2	Referentie Référence Reference
6	20	11	36	MSK-400.03.006.00
8	20	11	36	MSK-400.03.008.00
10	20	11	36	MSK-400.03.010.00
12	20	11	36	MSK-400.03.012.00



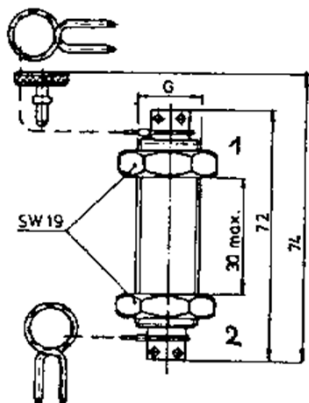
MSK-400.04...


KOPPELING MET PLUG IN
TERUGSLAGKLEP
RACCORD AVEC CLAPET ANTI-RETOUR PLUG IN
PLUG-IN CHECK COUPLING
WITH STRAIGHT TUBE CONNECTION

	Tube	PN (bar)	L SW H			Referentie Référence Reference	
			L	SW	H		
	M 12x1,5	6	250	54	14	26	MSK 400.04.006.00
	M 14x1,5	8	250	54	17	29	MSK 400.04.008.00
	M 16x1,5	10	250	59	19	29	MSK 400.04.010.00
	M 18x1,5	12	250	59	22	29	MSK 400.04.012.00
	M 22x1,5	15	250	64	27	30	MSK 400.04.015.00
	M 26x1,5	18	160	64	32	32	MSK 400.04.018.00
	M 30x2	22	160	71	36	33	MSK 400.04.022.00
	M 36x2	28	100	71	41	37	MSK 400.04.028.00
	M 45x2	35	100	80	50	40	MSK 400.04.035.00
	M 52x2	42	100	80	60	45	MSK 400.04.042.00

MSK-400.06...

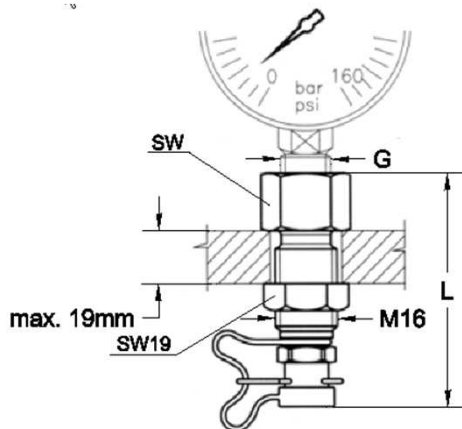
BULKHEAD VERBINDING
CONNEXION BULKHEAD
BULKHEAD COUPLING




	Buis/Tube	PN (bar)	L1	SW	L	Referentie Référence Reference
M 16x1,5	8	400	72	19	74	MSK 400.06.108.00
M 18x1,5	10	400	72	19	74	MSK 400.06.110.00
M 20x1,5	12	400	72	19	74	MSK 400.06.112.00

MSK-400.08...

VERBINDING VOOR MANOMETER
CONNEXION POUR MANOMETRE
PRESSURE GAUGE CONNECTION



	L	SW	Referentie Référence Reference
G 1/4"	58	19	MSK 400.08.204.00
G 1/2"	66	27	MSK 400.08.208.00
NPT 1/4"	58	19	MSK 400.08.304.00
NPT 1/2"	66	27	MSK 400.08.308.00