

# KH-SAE 420 KH-SAE 210

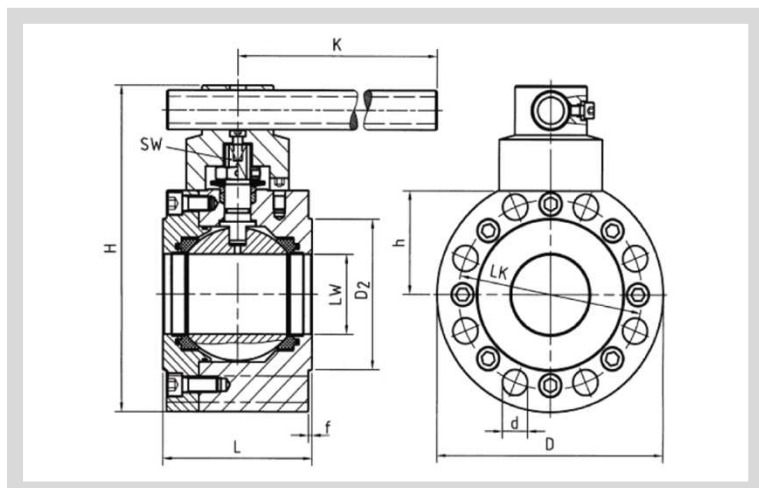
Flens bolkraan

Robinet a boisseau sphérique avec bride

Flange ball valve

Referentie Référence Reference	DN mm	PN bar	D mm	L mm	L mm	B mm	H mm	C mm	M mm	V mm	SW mm	K mm	a mm	b
KH-SAE 210-15	15	210	15	75	35	78	83	31	M8	13	12	160	18	38,1
KH-SAE 210-20	20	210	20	80	35	98	100	36,5	M10	14	14	200	22	47,6
KH-SAE 210-25	25	210	25	88	38	118	113	39,5	M10	14	14	200	26	52,4
KH-SAE 210-32	32	210	32	100	50	145	158	68	M12	17	17	320	30	58,7
KH-SAE 210-40	40	210	38	110	55	165	178	78	M12	17	17	320	36	69,8
KH-SAE 210-50	50	210	48	116	58	198	210	94	M12	17	17	320	43	77,8
KH-SAE 210-65	65	210	63	150	75	198	258	94	M12	21	16	600	51	88,9
KH-SAE 210-80	80	210	76	140	70	210	275	100	M16	26	19	600	62	106,4
KH-SAE 210-100	100	210	100	170	85	258	326	122	M16	27	24	900	78	130,2
KH-SAE 210-125	125	210	118	210	105	295	381	140	M16	33	36	900	92	152,4

Referentie Référence Reference	DN mm	PN bar	D mm	L mm	L mm	B mm	H mm	C mm	M mm	V mm	SW mm	K mm	a mm	b
KH-SAE 420-15	15	420	15	75	35	78	83	31	M8	13	12	160	18	40,5
KH-SAE 420-20	20	420	20	80	35	98	100	36,5	M10	14	14	200	24	50,8
KH-SAE 420-25	25	420	25	88	38	118	113	39,5	M12	14	14	200	28	57,2
KH-SAE 420-32	32	420	32	100	50	145	158	68	M14	17	17	320	32	66,7
KH-SAE 420-40	40	420	38	110	55	165	178	78	M16	17	17	320	37	79,4
KH-SAE 420-50	50	420	48	116	58	198	210	94	M20	17	17	320	45	96,8



**KH-FF..-100/160**

**KH-FF..-40**

Flens bolkraan

Robinet à boisseau shérique avec bride

Flange ball valve

Referentie Référence Reference	DN mm	PN bar	LW mm	L mm	h mm	D mm	H mm	LK mm	d mm	D2 mm	f mm	z mm	SW mm	K mm
KH-FF 40-40	40	40	38	80	65	150	225	110	18	88	3	4	16	600
KH-FF 50-40	50	40	48	80	69	165	237	125	18	102	3	4	16	600
KH-FF 65-40	65	40	65	105	84	190	264	145	18	122	3	8	16	600
KH-FF 80-40	80	40	76	120	89	200	274	160	18	138	3	8	16	600
KH-FF 100-40	100	40	100	160	113	240	341	190	22	162	3	8	22	900
KH-FF 125-40	125	40	118	195	135	280	383	220	M24	188	3	8	22	900
KH-FF 150-40	150	40	150	264	165	340	465	250	M24	218	3	8	22	900

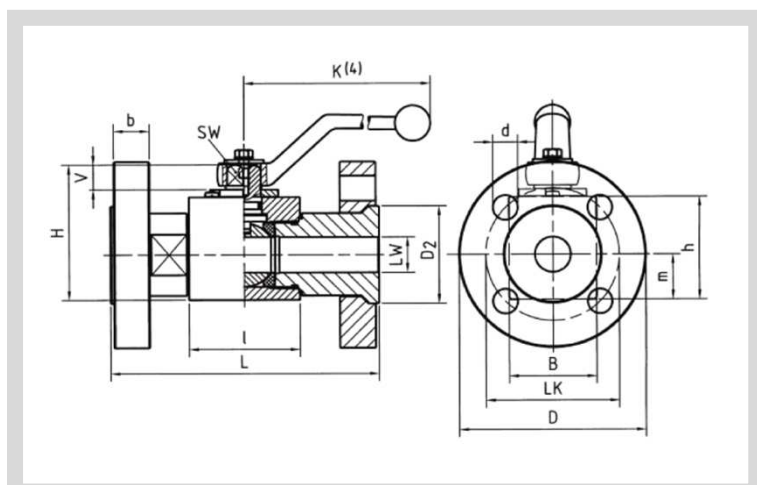
Referentie Référence Reference	DN mm	PN bar	LW mm	L mm	h mm	D mm	H mm	LK mm	d mm	D2 mm	f mm	z mm	SW mm	K mm
KH-FF 40-100/160	40	100/160	38	88	75	170	245	125	22	88	3	4	16	600
KH-FF 50-100/160	50	100/160	48	86	80	195	263	145	26	102	3	4	16	600
KH-FF 65-100/160	65	100/160	65	125	102	220	297	170	26	122	3	8	16	600
KH-FF 80-100/160	80	100/160	76	140	107	230	307	180	26	138	3	8	16	600
KH-FF 100-100/160	100	100/160	100	170	125	265	366	210	M27	162	3	8	22	900
KH-FF 125-100/160	125	100/160	118	214	147	315	431	250	M30	188	3	8	22	900

# BKH-F..

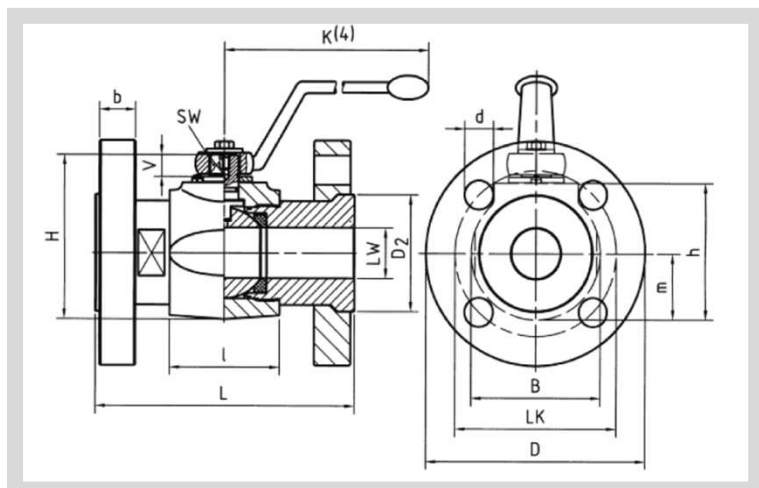
Flens bolkraan

Robinet à boisseau sphérique  
avec bride

Flange ball valve



Referentie Référence Reference	DN mm	PN bar	LW mm	L mm	I mm	B mm	H mm	h mm	m mm	D2 mm	LK mm	D mm	d mm	SW mm
BKH-F 15-10/40	15	10/40	15	130	48	38	63	46	19	45	65	95	14	12
BKH-F 20-10/40	20	10/40	20	150	62	49	75	57	24,5	55	75	105	14	14
BKH-F 25-10/40	25	10/40	25	160	66	58	83	65	29,5	65	85	115	14	14
BKH-F 25/32-10/40	25	10/40	25	180	66	58	83	65	29,5	75	100	140	18	14
BKH-F 15-63/160	15	63/160	15	130	48	38	63	46	19	45	65	95	14	12
BKH-F 20-63/160	20	63/160	20	150	62	49	75	57	24,5	55	75	105	14	14
BKH-F 25-63/160	25	63/160	25	160	66	58	83	65	29,5	65	85	115	14	14
BKH-F 15-250	15	250	15	130	48	38	63	46	19	45	65	95	14	12
BKH-F 20-250	20	250	20	150	62	49	75	57	24,5	55	75	105	14	14
BKH-F 25-250	25	250	25	160	66	58	83	65	29,5	65	85	115	14	14
BKH-F 15-315	15	315	15	130	48	38	63	46	19	45	65	95	14	12
BKH-F 20-315	20	315	20	150	62	49	75	57	24,5	55	75	105	14	14
BKH-F 25-315	25	315	25	160	66	58	83	65	29,5	65	85	115	14	14



# MKH-FF.. MKH-F..

Flens bolkraan

Robinet à boisseau sphérique avec bride

Flange ball valve

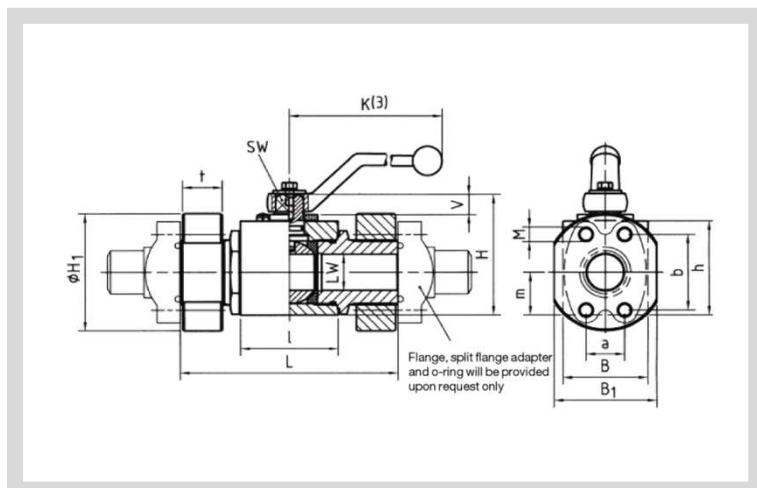
Referentie Référence Reference	DN mm	PN bar	LW mm	L mm	I mm	B mm	H mm	h mm	m mm	D2 mm	LK mm	D mm	d mm	SW mm	V mm
MKH-F 32-10/40	32	10/40	32	180	80	81	107	86	40,5	78	100	140	18	17	16,5
MKH-F 40-10/40	40	10/40	38	200	85	100	124	103	50	88	110	150	18	17	16,5
MKH-F 50-10/40	50	10/40	48	230	100	118	138	117	59	102	125	165	18	17	16,5
MKH-F 32-63	32	63	32	180	80	81	107	86	40,5	78	110	155	22	17	16,5
MKH-F 40-63	40	63	38	200	85	100	124	103	50	88	125	170	22	17	16,5
MKH-F 50-63	50	63	48	230	100	118	138	117	59	102	135	180	22	17	16,5
MKH-F 32-100/160	32	100/160	32	180	80	81	107	86	40,5	78	110	155	22	17	16,5
MKH-F 40-100/160	40	100/160	38	200	85	100	124	103	50	88	125	170	22	17	16,5
MKH-F 50-100/160	50	100/160	48	230	100	118	138	117	59	102	145	195	26	17	16,5
MKH-F 40-250	40	250	38	200	85	100	124	103	50	88	135	185	26	17	16,5
MKH-F 50-250	50	250	48	230	100	118	138	117	59	102	150	200	26	17	16,5
MKH-F 40-315	40	315	38	200	85	100	124	103	50	88	145	195	26	17	16,5
MKH-F 50-315	50	315	48	230	100	118	138	117	59	102	160	210	26	17	16,5
MKH-FF 32-10/16	32	10/16	32	130	80	81	107	86	40,5	78	100	140	18	17	16,5
MKH-FF 40-10/16	40	10/16	38	140	85	100	124	103	50	88	110	150	18	17	16,5
MKH-FF 50-10/16	50	10/16	48	150	100	118	138	117	59	102	125	165	18	17	16,5
MKH-FF 50/65-10/16	50/65	10/16	48	170	100	118	138	117	59	122	145	185	18	17	16,5
MKH-FF 32-25/40	32	25/40	32	130	80	81	107	86	40,5	78	100	140	18	17	16,5
MKH-FF 40-25/40	40	25/40	38	140	85	100	124	103	50	88	110	150	18	17	16,5
MKH-FF 50-25/40	50	25/40	48	150	100	118	138	117	59	102	125	165	18	17	16,5
MKH-FF 50/65-25/40	50/65	25/40	48	170	100	118	138	117	59	122	145	185	18	17	16,5

# BKH-SAE..

**Flens bolkraan**

**Robinet à boisseau sphérique  
avec bride**

**Flange ball valve**



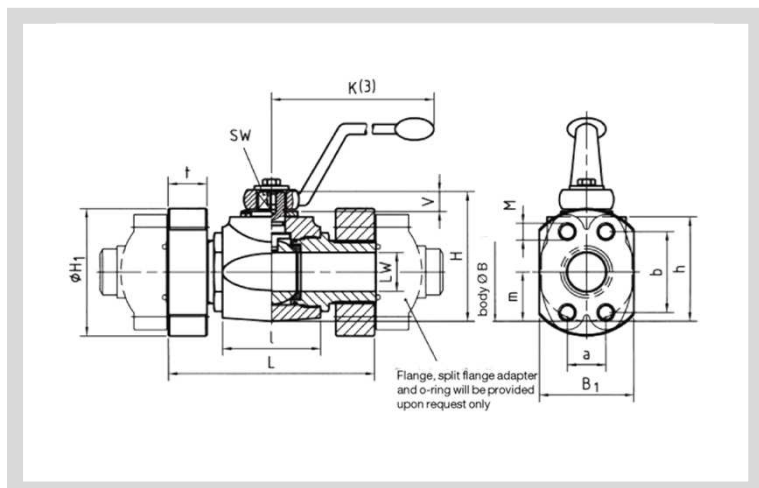
Referentie	DN	PN	LW	L	I	B	H	h	m	a	b	B1	M	SW
Référence	mm	bar	mm	mm	mm	mm	mm	mm	mm	mm	mm	mm	mm	mm
Reference	mm	bar	mm	mm	mm	mm	mm	mm	mm	mm	mm	mm	mm	mm
<b>BKH-SAE-210-13</b>	13	210	13	120	48	35	54	40	19	17,5	38,1	48	M8	9
<b>BKH-SAE-210-20</b>	20	210	20	136	62	49	75	57	24,5	22,2	47,6	60	M10	14
<b>BKH-SAE-210-25</b>	25	210	25	148	66	58	83	65	29,5	26,2	52,4	70	M10	14
<b>BKH-SAE-420-13</b>	13	420	13	120	48	35	54	40	19	18,2	40,5	48	M8	9
<b>BKH-SAE-420-20</b>	20	315	20	136	62	49	75	57	24,5	23,8	50,8	60	M10	14
<b>BKH-SAE-420-25</b>	25	315	25	148	66	58	83	65	29,5	27,8	57,2	70	M12	14

# MKH-SAE..

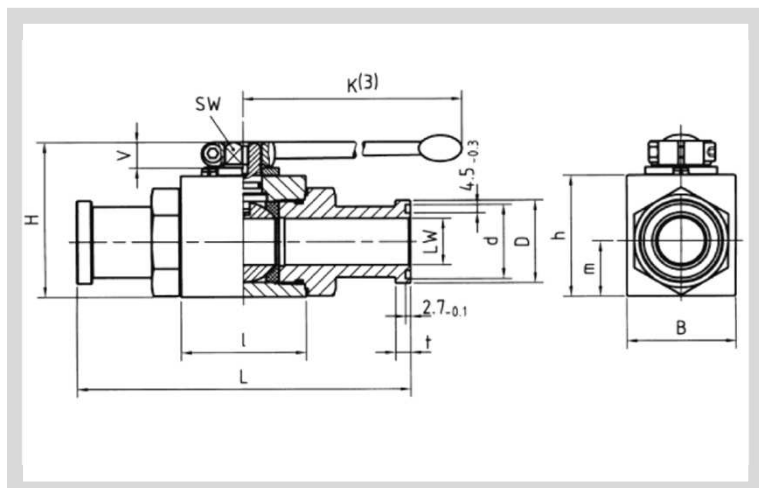
Flens bolkraan

Robinet à boisseau sphérique  
avec bride

Flange ball valve



Referentie Référence Reference	DN mm	PN bar	LW mm	L mm	I mm	B mm	H mm	h mm	m mm	a mm	b mm	B1 mm	M mm	SW mm
MKH-SAE-210-32	32	210	32	172	80	81	107	86	40,5	30,2	58,7	78	M12	17
MKH-SAE-210-40	40	210	38	177	85	100	124	103	50	35,7	69,8	96	M12	17
MKH-SAE-210-50	50	210	48	196	100	118	138	117	59	42,9	77,8	114	M12	17
MKH-SAE-210-65	50/65	210	48	196	100	118	138	117	59	50,8	88,9	114	M12	17
MKH-SAE-420-32	32	420	32	172	80	81	107	86	40,5	31,8	66,7	78	M14	17
MKH-SAE-420-40	40	315	38	177	85	100	124	103	50	36,5	79,4	96	M16	17
MKH-SAE-420-50	50	315	48	196	100	118	138	117	59	44,5	96,8	114	M20	17



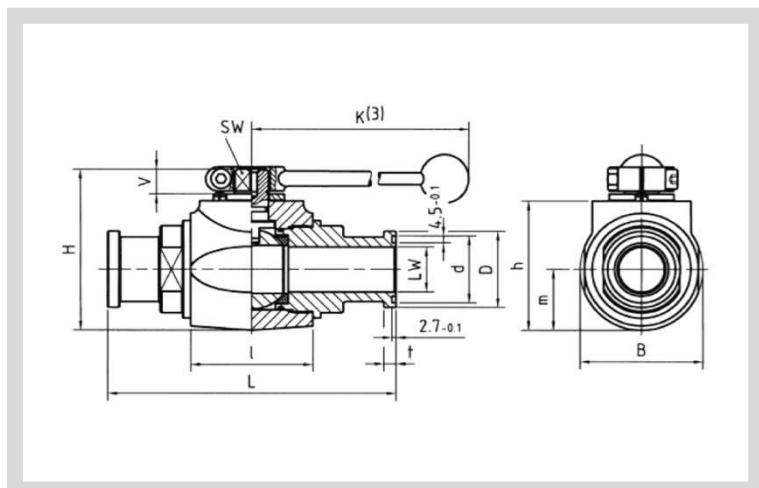
# BKH-SAE-FS..

Flens bolkraan

Robinet à boisseau sphérique  
avec bride

Flange ball valve

Referentie	DN	PN	LW	L	l	B	H	h	m	d	D	t	K	SW
Référentie	mm	bar	mm	mm	mm	mm	mm	mm	mm	mm	mm	mm	mm	mm
Reference	mm	bar	mm	mm	mm	mm	mm	mm	mm	mm	mm	mm	mm	mm
<b>BKH-SAE-FS-210-13</b>	13	210	13	151	48	35	54	40	19	25,5	30,2	6,8	115	9
<b>BKH-SAE-FS-210-20</b>	20	210	20	162	62	49	75	57	24,5	31,9	38,1	6,8	200	14
<b>BKH-SAE-FS-210-25</b>	25	210	25	178	66	58	83	65	29,5	39,8	44,4	8,1	200	14
<b>BKH-SAE-FS-420-13</b>	13	420	13	151	48	35	54	40	19	25,5	31,8	7,9	115	9
<b>BKH-SAE-FS-420-20</b>	20	315	20	174	62	49	75	57	24,5	31,9	41,3	8,9	200	14
<b>BKH-SAE-FS-420-25</b>	25	315	25	198	66	58	83	65	29,5	39,8	47,6	9,6	200	14



## MKH-SAE-FS..

Flens bolkraan

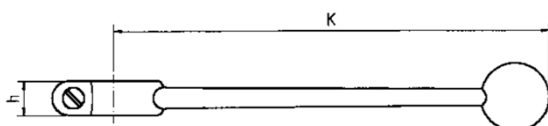
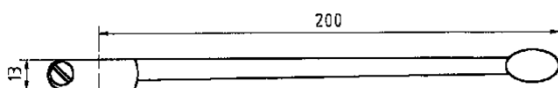
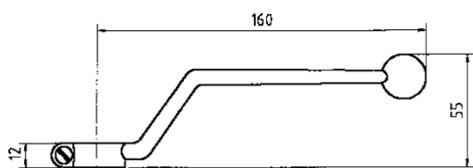
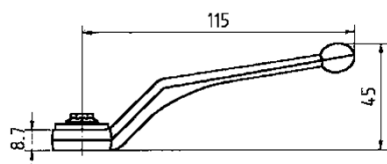
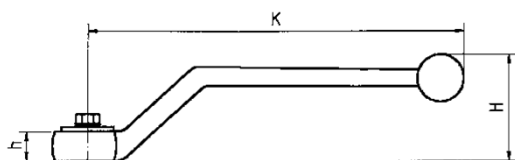
Robinet à boisseau sphérique  
avec bride

Flange ball valve

Referentie Référence Reference	DN mm	PN bar	LW mm	L mm	l mm	B mm	H mm	h mm	m mm	d mm	D mm	t mm	K mm	SW mm
MKH-SAE-FS-210-32	32	210	30	191	80	81	107	86	40,5	44,6	50,8	8,1	320	17
MKH-SAE-FS-210-40	40	210	36	231	85	100	124	103	50	54,1	60,3	8,1	320	17
MKH-SAE-FS-210-50	50	210	48	232	100	118	138	117	59	63,6	71,4	9,6	320	17
MKH-SAE-FS-420-32	32	350	27	223	80	81	107	86	40,5	44,6	54	10,4	320	17
MKH-SAE-FS-420-40	40	350	32	281	85	100	124	103	50	54,1	63,5	12,7	320	17
MKH-SAE-FS-420-50	50	350	45	316	100	118	138	117	59	63,6	79,4	12,7	320	17



## HENDEL-..



SW	K	h	H	Referentie Référence Reference
9	115	10	47	<b>HENDEL-09-St</b>
14	173	12,5	59	<b>HENDEL-14-St</b>
17	306	16	80	<b>HENDEL-17-St</b>
Standaard versie: materiaal: staal				
Version standard: matériel: acier				
Standard version: material: steel				

SW	K	h	H	Referentie Référence Reference
9	115	8,7	45	<b>HENDEL-09-Zn</b>
Materiaal: zink				
Matériel: zinc				
Material: zinc				

SW	K	h	H	Referentie Référence Reference
12	160	12	55	<b>HENDEL-12-AI</b>
Standaard uitvoering: materiaal: aluminium				
Version standard: matériel: aluminium				
Standard version: material: aluminium				

SW	K	h	H	Referentie Référence Reference
14	200	13	-	<b>HENDEL-14-Zn</b>
Materiaal: zink				
Matériel: zinc				
Material: zinc				

SW	K	H	H	Referentie Référence Reference
9	150	11	-	<b>HENDEL-09-AI</b>
14	200	12	-	<b>HENDEL-14-AI</b>
17	320	16	-	<b>HENDEL-17-AI</b>
Materiaal: aluminium				
Matériel: aluminium				
Material: aluminium				