

BKH-G.. BKH-NPT..

2-weg bolkraan

Robinet à boisseau sphérique 2- voies

2 way ball valve

Referentie Référence Reference	DN mm	PN bar	LW mm	L mm	I mm	B mm	H mm	h mm	m mm	V mm	SW mm	K mm	i mm	d BSP
BKH-G1/8	4	500	5	69	40	26	47	33	13,5	11	9	115	10	1/8"
BKH-G1/4	6	500	6	69	40	26	47	33	13,5	11	9	115	14	1/4"
BKH-G3/8	10	500	10	72	43	32	52	38	17,5	11	9	115	14	3/8"
BKH-G1/2-SW9 (*)	13	500	13	83	48	35	54	40	19	11	9	115	16,3	1/2"
BKH-G1/2-SW12	16	400	15	83	48	38	63	46	19	13	12	160	16,3	1/2"
BKH-G5/8-SW9 (*)	13	500	13	83	48	35	54	40	19	11	9	115	16	5/8"
BKH-G5/8-SW12	16	400	15	83	48	38	63	46	19	13	12	160	16	5/8"
BKH-G3/4	20	315	20	95	62	49	75	57	24,5	14	14	200	18	3/4"
BKH-G1	25	315	25	113	66	58	83	65	29,5	14	14	200	20	1"
BKH-G1 1/4	25/32	315	25	120	66	58	83	65	29,5	14	14	200	22	1 1/4"

Referentie Référence Reference	DN mm	PN bar	LW mm	L mm	I mm	B mm	H mm	h mm	m mm	V mm	SW mm	K mm	i mm	d NPT
BKH-NPT1/4	6	500	6	69	40	26	47	33	13,5	11	9	115	17	1/4"
BKH-NPT3/8	10	500	10	78	43	32	52	38	17,5	11	9	115	17,4	3/8"
BKH-NPT1/2	13	500	13	104	48	35	54	40	19	11	9	115	25	1/2"
BKH-NPT3/4	20	500	20	112	62	49	75	57	24,5	14	14	200	23,1	3/4"
BKH-NPT1	25	400	25	119	66	58	83	65	29,5	14	14	200	27,8	1"
BKH-NPT1 1/4	25/32	500	25	130	66	58	83	65	29,5	14	14	200	23	1 1/4"

* standaard versie

* version standard

* standard version

om de versie met montagegaten te bestellen, voeg het suffix BG toe

afin de pouvoir commander la version avec des trous de montage, ajouter le suffix BG

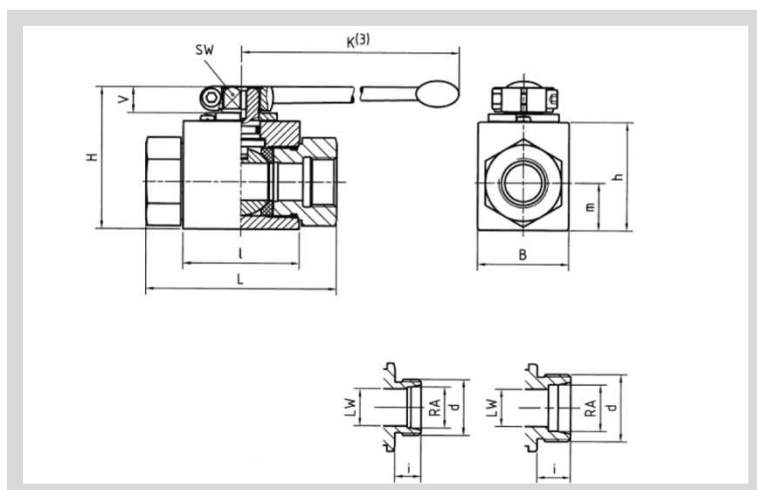
to order the version with mounting holes, please add suffix "-BG"

BKH-..S BKH-..L

2-wegs bolkraan volgens
DIN2353

robinet à boisseau sphérique 2-voies selon DIN2353

2 way ball valve
according to DIN2353



Referentie Référence Reference	DN mm	PN bar	RA mm	LW mm	L mm	I mm	B mm	H mm	h mm	m mm	V mm	SW mm	K mm	i mm	d
BKH-6L	4	500	6	5	67	40	26	47	33	13,5	11	9	115	10	M12x1.5
BKH-8L	6	500	8	6	67	40	26	47	33	13,5	11	9	115	10	M14x1.5
BKH-10L	8	500	10	8	74	40	26	47	33	13,5	11	9	115	11	M16x1.5
BKH-12L	10	500	12	10	74	43	32	52	38	17,5	11	9	115	11	M18x1.5
BKH-15L-SW9 (*)	13	500	15	13	82	48	35	54	40	19	11	9	115	12	M22x1.5
BKH-15L-SW12	16	400	15	15	82	48	38	63	46	19	13	12	160	12	M22x1.5
BKH-18L-SW9 (*)	13	500	18	13	82	48	35	54	40	19	11	9	115	12	M26x1.5
BKH-18L-SW12	16	400	18	15	82	48	38	63	46	19	13	12	160	12	M26x1.5
BKH-22L	20	315	22	20	101	62	49	75	57	24,5	14	14	200	14	M30x2
BKH-28L	25	315	28	25	108	66	58	83	65	29,5	14	14	200	14	M36x2
BKH-35L	25/32	315	35	25	112	66	58	83	65	29,5	14	14	200	16	M45x2

Referentie Référence Reference	DN mm	PN bar	RA mm	LW mm	L mm	I mm	B mm	H mm	h mm	m mm	V mm	SW mm	K mm	i mm	d
BKH-8S	4	500	8	5	73	40	26	47	33	13,5	11	9	115	12	M16x1.5
BKH-10S	6	500	10	6	73	40	26	47	33	13,5	11	9	115	12	M18x1.5
BKH-12S	8	500	12	8	76	40	26	47	33	13,5	11	9	115	12	M20x1.5
BKH-14S	10	500	14	10	80	43	32	52	38	17,5	11	9	115	14	M22x1.5
BKH-16S-SW9 (*)	13	500	16	13	86	48	35	54	40	19	11	9	115	14	M24x1.5
BKH-16S-SW12	16	400	16	15	86	48	38	63	46	19	13	12	160	14	M24x1.5
BKH-20S-SW9 (*)	13	500	20	13	90	48	35	54	40	19	11	9	115	16	M30x2
BKH-20S-SW12	16	400	20	15	90	48	38	63	46	19	13	12	160	16	M30x2
BKH-25S	20	315	25	20	109	62	49	75	57	24,5	14	14	200	18	M36x2
BKH-30S	25	315	30	25	120	66	58	83	65	29,5	14	14	200	20	M42x2
BKH-38S	25/32	315	38	25	124	66	58	83	65	29,5	14	14	200	22	M52x2

* standaard versie

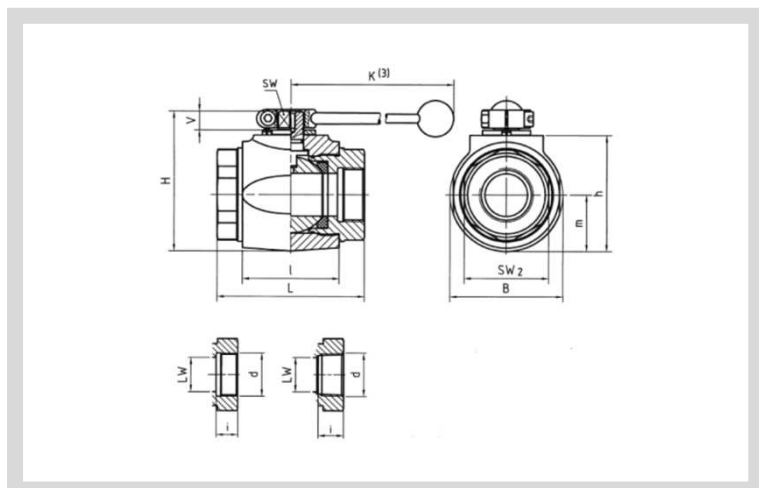
* version standard

* standard version

om de versie met montagegaten te bestellen, voeg het suffix BG toe

afin de pouvoir commander la version avec des trous de montage, ajouter le suffix BG

to order the version with mounting holes, please add suffix "-BG"



MKH-NPT.. MKH-G..

2-wegs bolkraan

robinet à boisseau sphérique 2-voies

2 way ball valve

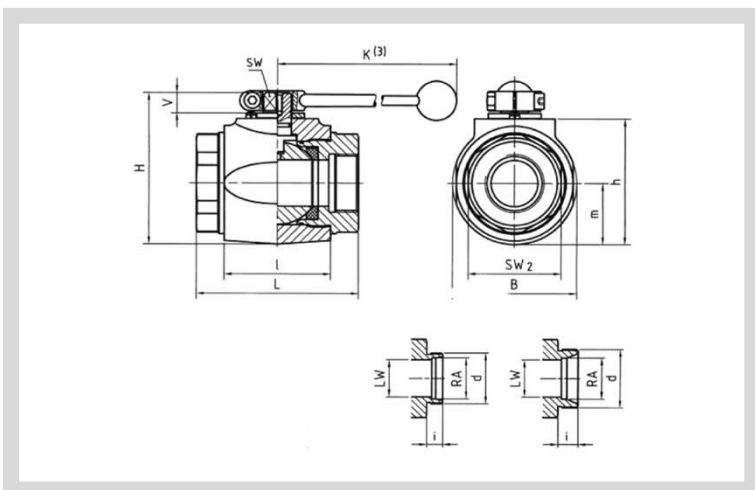
Referentie Référence Reference	DN mm	PN bar	LW mm	L mm	I mm	B mm	H mm	h mm	m mm	V mm	SW mm	K mm	i mm	d BSP
BKH-G11/4	32	350*	32	111	80	81	107	86	40,5	16,5	17	320	22	1 1/4"
BKH-G11/2	40	350*	38	130	85	100	124	103	50	16,5	17	320	24	1 1/2"
BKH-G2	50	350*	48	140	100	118	138	117	59	16,5	17	320	26	2"

Referentie Référence Reference	DN mm	PN bar	LW mm	L mm	I mm	B mm	H mm	h mm	m mm	V mm	SW mm	K mm	i mm	d NPT
BKH-NPT11/4	32	350*	32	120	80	81	107	86	40,5	16,5	17	320	28,3	1 1/4"
BKH-NPT11/2	40	350*	38	130	85	100	124	103	50	16,5	17	320	28	1 1/2"
BKH-NPT2	50	350*	48	140	100	118	138	117	59	16,5	17	320	30,3	2"

* PN 315 bar in geval van inox uitvoering

* PN 315 bar en cas de acier inoxydable

* PN 315 bar for stainless steel implementation



MKH-..S MKH-..L

2-wegs bolkraan volgens
DIN2353

Robinet à boisseau sphérique
à 2 voies selon DIN2353

2 way ball valve
according to DIN2353

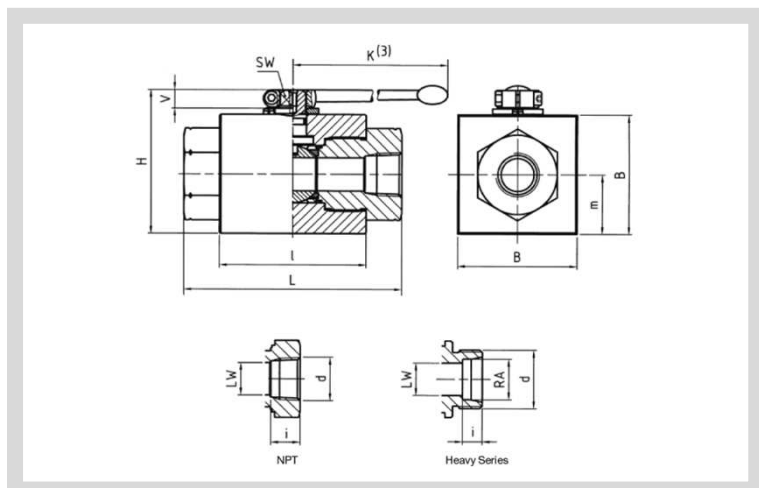
Referentie Référence Reference	DN mm	PN bar	RA mm	LW mm	L mm	I mm	B mm	H mm	h mm	m mm	V mm	SW mm	K mm	l mm	d
BKH-35L	32	350*	35	32	136	80	81	107	86	40,5	16,5	17	320	16	M45x2
BKH-42L	40	350*	42	38	147	85	100	124	103	50	16,5	17	320	16	M52x2

Referentie Référence Reference	DN mm	PN bar	RA mm	LW mm	L mm	I mm	B mm	H mm	h mm	m mm	V mm	SW mm	K mm	l mm	d
BKH-38S	32	350*	38	32	148	80	81	107	86	40,5	16,5	17	320	22	M52x2

* PN 315 bar in geval van inox uitvoering

* PN 315 bar en cas de acier inoxydable

* PN 315 bar for stainless steel implementation



BKHP-800-..S BKHP-800-NPT..

2-wegskraan 800 bar

Robinets à boisseau sphérique à 2 voies
800 bar

2 way ball valve
800 bar

DN	PN	LW	L	I	B	H	h	m	V	SW	K	i	d NPT	Referentie Référence Reference
6	800	6	130	76	50	64		25	11	9	115	17	1/4"	BKHP-800-NPT1/4
10	800	13	130	76	50	64		25	11	9	115	17,4	3/8"	BKHP-800-NPT3/8
13	800	13	130	76	50	64		25	11	9	115	25	1/2"	BKHP-800-NPT1/2
20	800	20	161	111	90	108		45	14	14	200	23,1	3/4"	BKHP-800-NPT3/4
25	800	25	164	111	90	108		45	14	14	200	27,8	1"	BKHP-800-NPT1

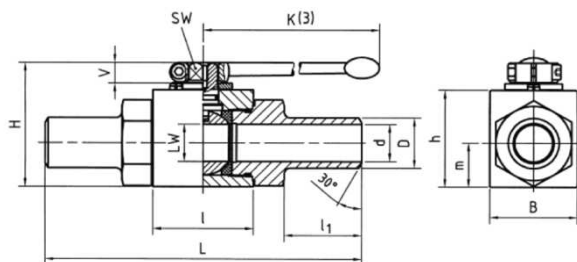
DN	PN	RA	LW	L	I	B	H	m	V	SW	K	i	d	Referentie Référence Reference
4	800	8	5	110	76	50	64	25	11	9	115	12	M16x1.5	BKHP-800-8S
6	800	10	6	114	76	50	64	25	11	9	115	12	M18x1.5	BKHP-800-10S
8	800	12	8	114	76	50	64	25	11	9	115	12	M20x1.5	BKHP-800-12S
10	800	14	13	114	76	50	64	25	11	9	115	14	M22x1.5	BKHP-800-14S
13	800	16	13	114	76	50	64	25	11	9	115	14	M24x1.5	BKHP-800-16S
13	800	20	13	118	76	50	64	25	11	9	115	16	M30x2	BKHP-800-20S
20	800	25	20	162	111	90	108	45	14	14	200	18	M36x2	BKHP-800-25S
25	800	30	25	168	111	90	108	45	14	14	200	20	M42x2	BKHP-800-30S

BKH-AS-..

2-wegs lasbolkraan

robinet à 2 voies à boisseau
sphérique à souder

2 way ball valve for brazing



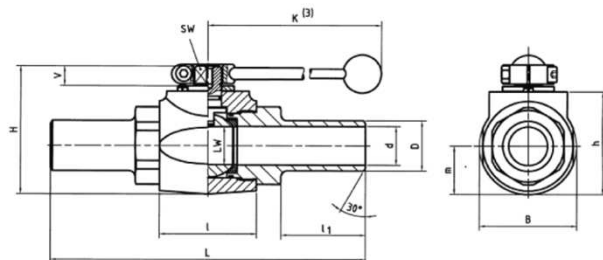
Referentie Référence Reference	DN mm	PN bar	LW mm	L mm	l mm	B mm	H mm	h mm	m mm	V mm	SW mm	K mm	l ₁ mm	d mm	D mm
BKH-AS-10-17	10	160	10	150	43	32	52	38	17,5	11	9	115	42	10	17,2
BKH-AS-13-21	13	160	13	181	48	35	54	40	19	11	9	115	51	13	21,3
BKH-AS-15-21	16	160	15	180	48	38	63	46	19	13	12	160	55	15	21,3
BKH-AS-20-26	20	160	20	200	62	49	75	57	24,5	14	14	200	48,5	20	26,9
BKH-AS-25-33	25	160	25	210	66	58	83	65	29,5	14	14	200	51,3	25	33,7
BKH-AS-32-42	25/32	160	25	210	66	58	83	65	29,5	14	14	200	51,3	32	42,4
BKH-AS-39-48	25/40	160	25	248	66	58	83	65	29,5	14	14	200	70	39,3	48,3

MKH-AS-..

2-wegs lasbolkraan

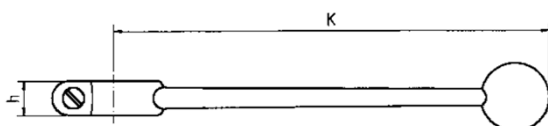
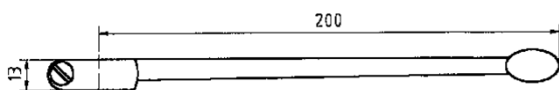
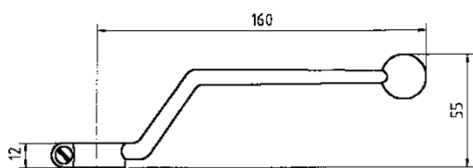
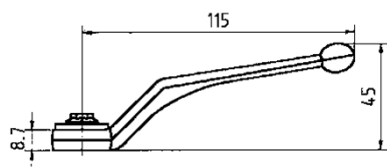
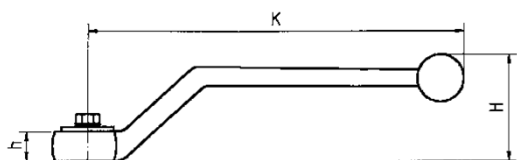
robinet à 2-voies à boisseau
sphérique à souder

2 way ball valve for brazing



Referentie Référence Reference	DN mm	PN bar	LW mm	L mm	l mm	B mm	H mm	h mm	m mm	V mm	SW mm	K mm	l ₁ mm	d mm	D mm
MKH-AS-32-42	32	160	32	260	80	81	107	86	40,5	16,5	17	320	70	32,5	42,2
MKH-AS-38-51	32/40	160	32	260	80	81	107	86	40,5	16,5	17	320	70	38	51
MKH-AS-39-48	40	160	38	270	85	100	124	103	50	16,5	17	320	72	39,3	48,3
MKH-AS-50-60	50	160	48	300	100	118	138	117	59	16,5	17	320	72	50	60,3
MKH-AS-63-76	50/65	160	48	300	100	118	138	117	59	16,5	17	320	72	63	76,1

HENDEL-..



SW	K	h	H	Referentie Référence Reference
9	115	10	47	HENDEL-09-St
14	173	12,5	59	HENDEL-14-St
17	306	16	80	HENDEL-17-St
Standaard versie: materiaal: staal				
Version standard: matériel: acier				
Standard version: material: steel				

SW	K	h	H	Referentie Référence Reference
9	115	8,7	45	HENDEL-09-Zn
Materiaal: zink				
Matériel: zinc				
Material: zinc				

SW	K	h	H	Referentie Référence Reference
12	160	12	55	HENDEL-12-AI
Standaard uitvoering: materiaal: aluminium				
Version standard: matériel: aluminium				
Standard version: material: aluminium				

SW	K	h	H	Referentie Référence Reference
14	200	13	-	HENDEL-14-Zn
Materiaal: zink				
Matériel: zinc				
Material: zinc				

SW	K	H	H	Referentie Référence Reference
9	150	11	-	HENDEL-09-AI
14	200	12	-	HENDEL-14-AI
17	320	16	-	HENDEL-17-AI
Materiaal: aluminium				
Matériel: aluminium				
Material: aluminium				