

## Snelkoppelingen – 65 reeks (ISO 5676) Raccords rapides – 65 série (ISO 5676) Quick couplings – 65 series (ISO 5676)

### Remsnelkoppeling:

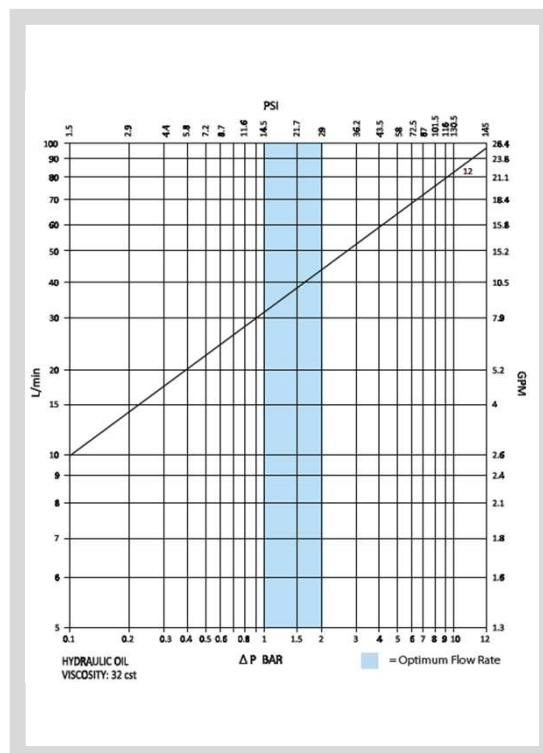
- ~ Vooral bij tractoren en vrachtwagens
- ~ Voor hydraulisch remsysteem tussen de tractor en aanhangwagen
- ~ Uitgevoerd in thermisch behandeld koolstofstaal, verzinkt en dichtingen uit NBR (-25°C tot +100°C)

### Coupleur de freinage:

- ~ Surtout pour camion et tracteur
- ~ Pour le système de freinage hydraulique entre le tracteur et la remorque
- ~ Fabriqué en acier carbone traité à chaud, galvanisé et joints NBR (-25°C à +100°C)

### Trailer brake coupling:

- ~ Mostly for tractors and trucks
- ~ Used for hydraulic breakline between tractor and trailer
- ~ Manufactured in carbon steel, heat treated, galvanized, NBR seals (-25°C to +100°C)




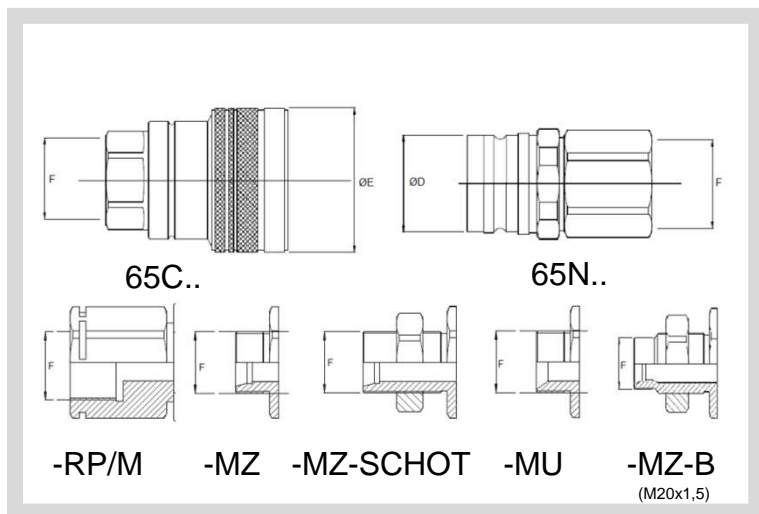
# 65.. | ISO 5676


VERZINKT STAAL | NBR

ACIER ZINGUÉ | NBR

GALVANISED CARBON STEEL | NBR

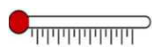
 NBR: -25°C TOT +100°C

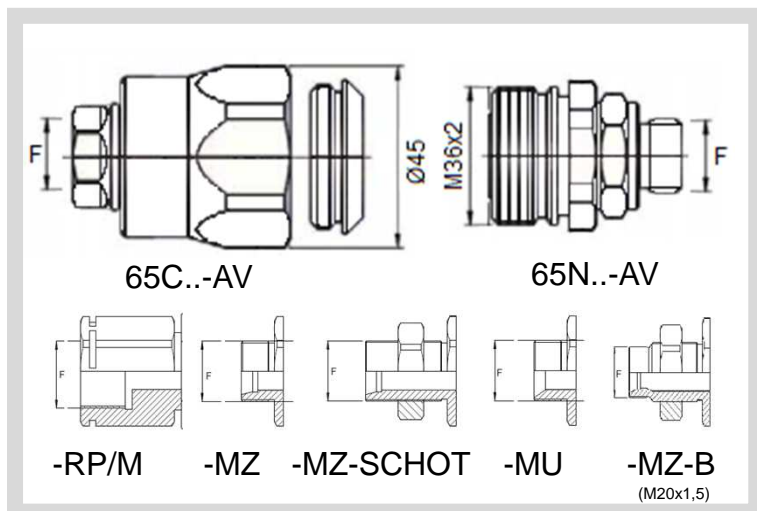



Vrouwelijk Femelle Female	Mannelijk Mâle Male	DN	F	ØE	ØD	
<b>65C86RP</b>		13	3/8" BSP	44		150
<b>65C88RP</b>	<b>65N88RP</b>	13	1/2" BSP	44	29,9	150
<b>65C8M18A</b>		13	M18x1,5	44		150
	<b>65N812MZ18A</b>	13	12L		29,9	150
	<b>65N813MZ20A</b>	13	13N		29,9	150
	<b>65N815MZ22A</b>	13	15L		29,9	150
	<b>65N812MZ18A-SCHOT</b>	13	12L		29,9	150
	<b>65N815MZ22A-SCHOT</b>	13	15L		29,9	150
	<b>65N88MU</b>	13	1/2" BSP		29,9	150
	<b>65N810MZ16A-B</b>	13	10L		29,9	150
	<b>65N812MZ18A-B</b>	13	12L		29,9	150

## 65-AV

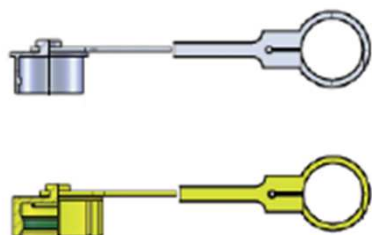
VERZINKT STAAL | NBR  
ACIER ZINGUÉ | NBR  
GALVANISED CARBON STEEL | NBR

 NBR: -25°C TOT +100°C



Vrouwelijk Femelle Female	Mannelijk Mâle Male	DN	F	ØE	ØD	
65C86RP-AV		13	3/8" BSP	45		150
	65N88RP-AV	13	1/2" BSP		M36x2	150
65C8M18A-AV		13	M18x1,5	45		150
	65N812MZ18A-AV	13	12L		M36x2	150
	65N813MZ20A-AV	13	13N		M36x2	150
	65N815MZ22A-AV	13	15L		M36x2	150
	65N812MZ18A-SCHOT-AV	13	12L		M36x2	150
	65N815MZ22A-SCHOT-AV	13	15L		M36x2	150
	65N88MU-AV	13	1/2" BSP		M36x2	150
	65N810MZ16A-AV-B (*)	13	10L		M36x2	150
	65N812MZ18A-AV-B (*)	13	12L		M36x2	150

(\*) F2 : M20x1,5



**DUST CAPS : 65N8C**

**DUST CAPS : 65N8C-AV**

	Cap (PE)	DN				
	65N8C	13				
	65N8C-AV	13				



**DUST PLUGS : 65C8P**

**DUST PLUGS : 65C8P-AV**

Parking station (metal)		DN				
65C8P		13				
65C8P-AV		13				