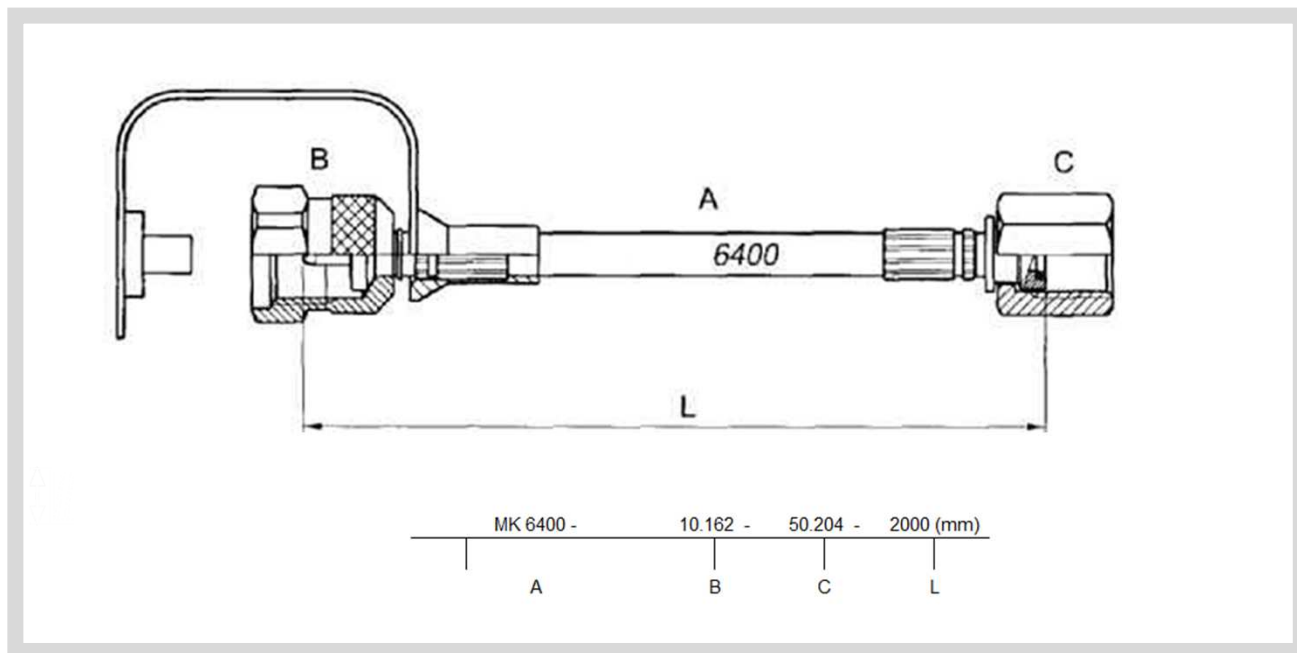


**BESTELVOORBEELD
ORDER EXAMPLE
EXEMPLE DE COMMANDE**



Referentie / Reference / Référence	MK 6400
Binnendiameter / Internal diameter / Diamètre interne	2 mm
Buitendiameter / Outer diameter / Diamètre externe	5 mm
Buigstraal (min) / Bend radius (mm) / Rayon de courbure (min)	20 mm
Werkdruk (max) / Work Pressure (max) / Pression de travail (max)	630 bar
Proefdruk / Proof pressure / Pression d'épreuve	950 bar
Barstdruk (min) / Burst Pressure / Pression d'éclatement (min)	1900 bar
Bedrijfstemperatuur / Temperature / Température de travail	van - 40 tot + 100°C
Binnenmantel / Internal cover / Tube interne	polyamide
Versterking / Reinforcement / Renforcement	kevlar
Buitenmantel / External cover / Tube extérieure	polyamide
Gewicht per meter / Weight per meter / Poids par mètre	18 g