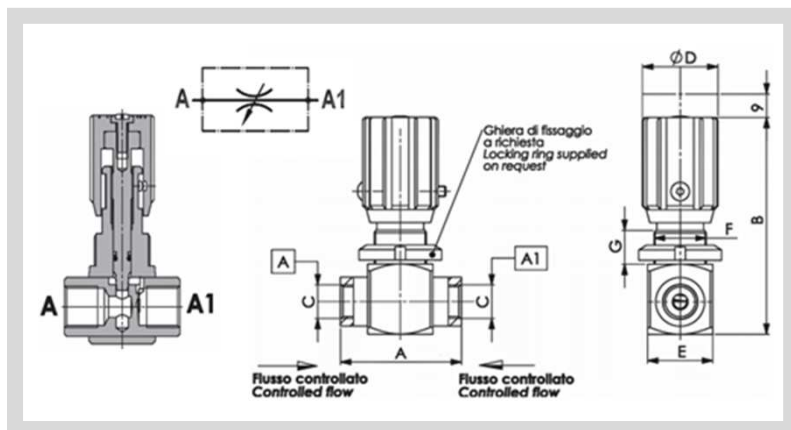


FPB..

NAALDKRAAN LIMITATEUR A AIGUILLE NEEDLE VALVE



MATERIAAL : Lichaam in staal, klep in gehard staal, buitenoppervlak verzinkt
GEBRUIK : Instelbare flow in beide richtingen

MATÉRIEL : Le corps est fabriqué en acier, le clapet en acier durci, la surface extérieure est galvanisée.
UTILISATION : Débit réglable dans les deux sens

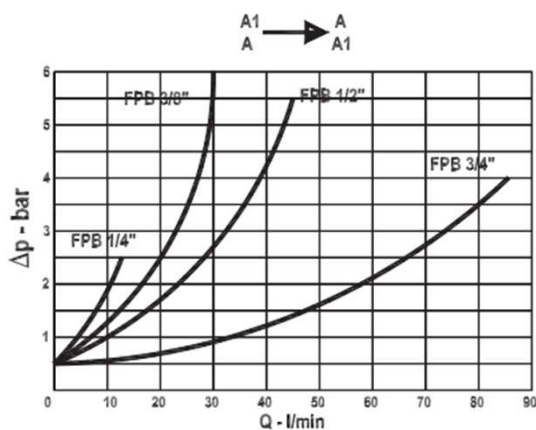
MATERIAL : Body is made of steel. The valve of hardened steel. The external surface is zinc coated.
OPERATION : Controlled flow in both directions



: -20°C / +90°C hydraulische olie | huile hydraulique | hydraulic oil

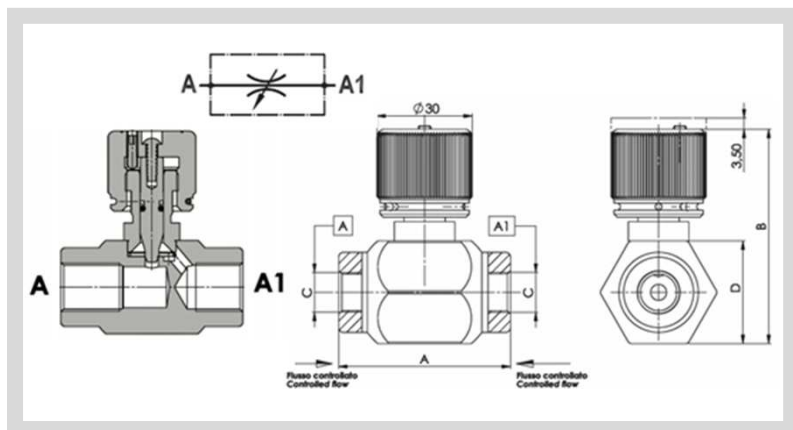
Referentie Référence Reference	FLOW l/min	MAX PRESSURE bar	A mm	B mm	C BSP	D mm	E mm	F mm	G mm
FPB 1/4	12	300	45	80	1/4"	28	25	M21x1	13
FPB 3/8	30	300	52	85	3/8"	28	30	M25x1.5	13
FPB 1/2	45	280	60	92	1/2"	38	35	M30x1.5	13
FPB 3/4	85	250	68	105	3/4"	38	45	M35x1.5	12,5

Drukvaldiagrammen | Diagrammes des pertes de pression | Pressure drop curves



FPSB..

NAALDKRAAN LIMITATEUR A AIGUILLE NEEDLE VALVE



MATERIAAL : Lichaam in staal, klep in gehard staal, buitenoppervlak verzinkt
GEBRUIK : Instelbare flow in beide richtingen

MATÉRIEL : Le corps est fabriqué en acier, le clapet en acier durci, la surface extérieure est galvanisée.
UTILISATION : Débit réglable dans les deux sens

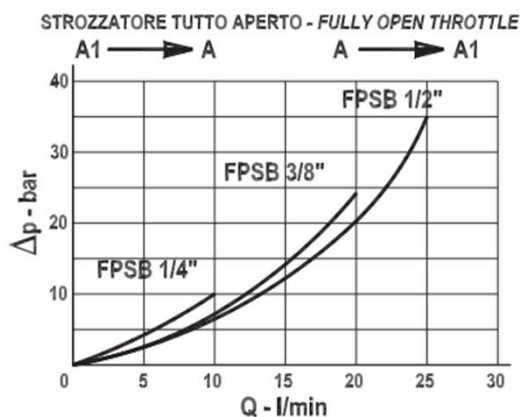
MATERIAL : Body is made of steel. The valve of hardened steel. The external surface is zinc coated.
OPERATION : Controlled flow in both directions



: -20°C / +90°C hydraulische olie | huile hydraulique | hydraulic oil

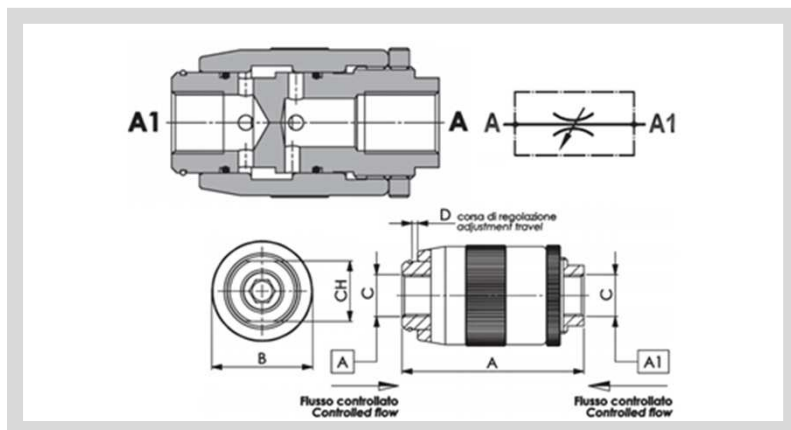
Referentie Référence Reference	FLOW l/min	MAX PRESSURE bar	A mm	B mm	C BSPP	D mm
FPSB 1/4	12	300	54	64	1/4"	32
FPSB 3/8	25	300	62	64	3/8"	32
FPSB 1/2	40	280	62	64	1/2"	32

Drukvaldiagrammen | Diagrammes des pertes de pression | Pressure drop curves



FPMB..

NAALDKRAAN LIMITATEUR A AIGUILLE NEEDLE VALVE



MATERIAAL : Lichaam in staal, klep in gehard staal, buitenoppervlak verzinkt
GEBRUIK : Instelbare flow in beide richtingen

MATÉRIEL : Le corps est fabriqué en acier, le clapet en acier durci, la surface extérieure est galvanisée.
UTILISATION : Débit réglable dans les deux sens

MATERIAL : Body is made of steel. The valve of hardened steel. The external surface is zinc coated.
OPERATION : Controlled flow in both directions



: -20°C / +90°C hydraulische olie | huile hydraulique | hydraulic oil

Referentie Référence Reference	FLOW l/min	MAX PRESSURE bar	A mm	B mm	C BSPP	D mm	CH mm
FPMB 1/4	12	350	62	34	1/4"	4,5	19
FPMB 3/8	30	350	72	40	3/8"	5,5	24
FPMB 1/2	45	310	80	46	1/2"	7	30
FPMB 3/4	85	280	100	54	3/4"	10	36
FPMB 1	150	250	125	65	1"	12	41

Drukvaldiagrammen | Diagrammes des pertes de pression | Pressure drop curves

