


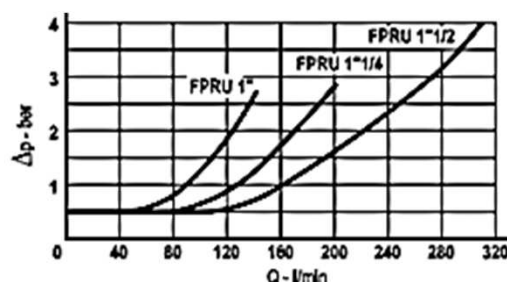
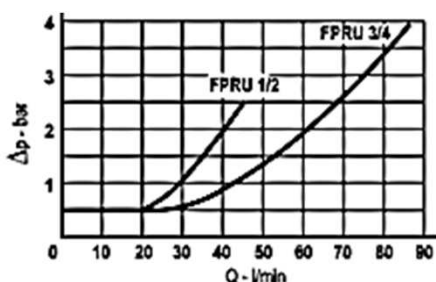
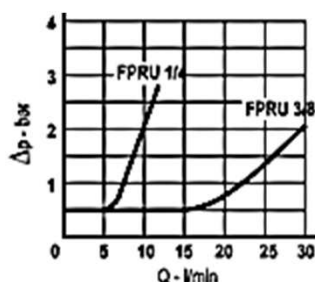
# FPRU-...F..

## VAST INGESTELD SMOORVENTIEL LIMITATEUR DE DEBIT FIXED SETTING THROTTLE CHECK VALVE

- MATERIAAL** : Lichaam in staal, klep in gehard staal, buitenoppervlak verzinkt
- OPENINGSDRUK** : 0,5 bar standaard, 2,5 – 5 – 10 bar op aanvraag
- GEBRUIK** : Vrije doorlaat in ene richting (via terugslagklep), vast ingestelde doorlaat in de andere richting. De gewenste doorlaat moet gespecificeerd worden (min 0.6 mm).
- MATÉRIEL** : Le corps est fabriqué en acier, le clapet en acier durci, la surface extérieure est galvanisée.
- PRESSION D'OUVERTURE** : standard 0,5 bar, sur demande 2,5 – 5 – 10 bar possible
- UTILISATION** : Passage libre dans un sens (à travers un clapet anti-retour), passage bridé dans l'autre sens. Le passage désiré doit être spécifié ( 0,6 mm minimum).
- MATERIAL** : Body is made of steel. The valve of hardened steel. The external surface is zinc coated.
- CRACKING PRESSURE** : 0,5 bar standard, on request: 2,5 – 5 – 10 bar
- OPERATION** : Free flow in one direction (through check valve) and fixed flow in the other. The diameter of throttling hole must be specified (min 0.6 mm).
-  : -20°C / +90°C hydraulische olie | huile hydraulique | hydraulic oil

Referentie Référence Reference	FLOW l/min	MAX PRESSURE bar	D mm	B mm	C BSPP
FPRU 1/4	12	350	62	19	1/4"
FPRU 3/8	30	350	68	24	3/8"
FPRU 1/2	45	320	78	27	1/2"
FPRU 3/4	85	300	88	36	3/4"
FPRU 1	140	250	112	46	1"
FPRU 1 1/4	200	250	145	55	1.1/4"
FPRU 1 1/2	310	210	155	60	1.1/2"

### Drukvaldiagrammen | Diagrammes des pertes de pression | Pressure drop curves



# FPRU-...-F..

Bestelvoorbeeld | Example de commande | Ordering code example

**F P R U**    **3 / 8**    **2 , 5**    **F 0 , 6**

1/4 - 1/4" BSPP  
3/8 - 3/8" BSPP  
\* 1/2 - 1/2" BSPP  
3/4 - 3/4" BSPP  
1 - 1" BSPP  
1 1/4 - 1 1/4" BSPP  
1 1/2 - 1 1/2" BSPP  
Conessioni - Port sizes

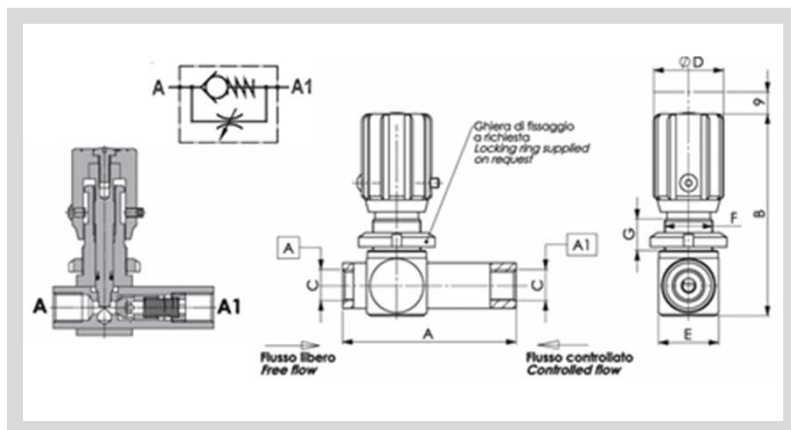
0.5 bar (std) - 2.5 bar - 5 bar - 10 bar  
\* Pressione apertura ritegno, omettere se std  
Cracking pressure, omit if standard

F - Foro di strozzamento - *throttling hole* \*  
Omettere se non richiesto - *omit if not requested*

TIPO - TYPE	Ø MIN (mm)	Ø MAX (mm)
FPRU 1/4	0.6	2.0
FPRU 3/8	0.6	3.5
FPRU 1/2	0.6	4.0
FPRU 3/4	0.6	4.0
FPRU 1		
FPRU 1 1/4	Su richiesta - <i>on request</i>	
FPRU 1 1/2	Su richiesta - <i>on request</i>	

# FPU..


## REGELBARE SMOORKLEP LIMITATEUR A DEBIT REGLABLE RESTRICTOR VALVE



**MATERIAAL** : Lichaam in staal, klep in gehard staal, buitenoppervlak verzinkt  
**OPENINGSDRUK** : 0,5 bar standaard, 2,5 – 5 – 10 bar op aanvraag  
**GEBRUIK** : Vrije doorlaat in ene richting – instelbare doorlaat in de andere richting

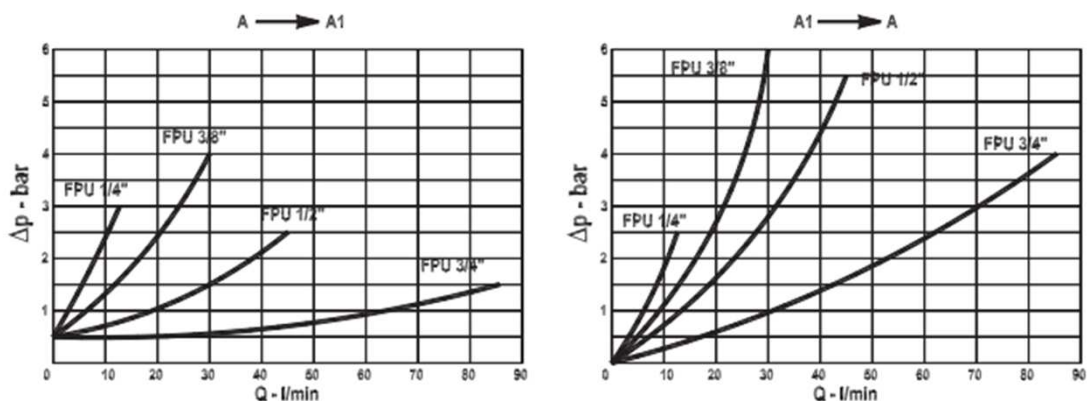
**MATÉRIEL** : Le corps est fabriqué en acier, le clapet en acier durci, la surface extérieure est galvanisée.  
**PRESSION D'OUVERTURE** : standard 0,5 bar, sur demande 2,5 – 5 – 10 bar possible  
**UTILISATION** : Passage libre dans un sens - Passage contrôlé dans l'autre sens.

**MATERIAL** : Body is made of steel. The valve of hardened steel. The external surface is zinc coated.  
**CRACKING PRESSURE** : 0,5 bar standard, on request: 2,5 – 5 – 10 bar  
**OPERATION** : Free flow in one direction - Controlled flow in the other direction

 : -20°C / +90°C hydraulische olie | huile hydraulique | hydraulic oil

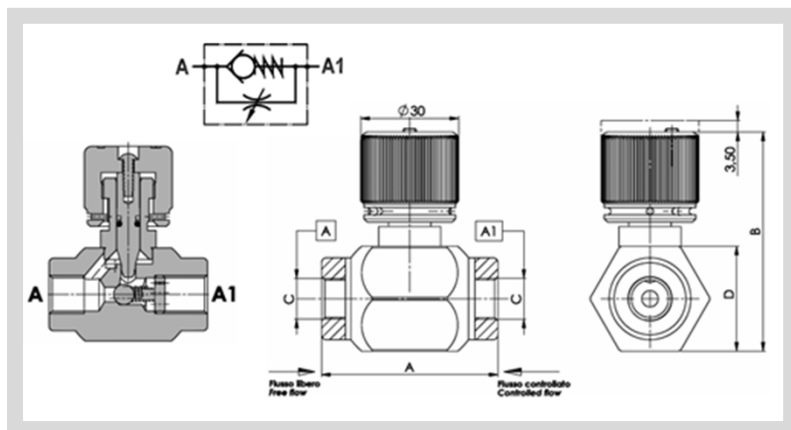
Referentie Référence Reference	FLOW l/min	MAX PRESSURE bar	A mm	B mm	C BSPP	D mm	E mm	F mm	G mm
FPU 1/4	12	300	72	80	1/4"	28	25	M21x1	13
FPU 3/8	30	300	78	85	3/8"	28	30	M25x1.5	13
FPU 1/2	45	280	92	92	1/2"	38	35	M30x1.5	13
FPU 3/4	85	250	106	105	3/4"	38	45	M35x1.5	12,5

### Drukvaldiagrammen | Diagrammes des pertes de pression | Pressure drop curves



# FPSU..

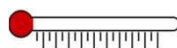
## REGELBARE SMOORKLEP LIMITATEUR A DEBIT REGLABLE RESTRICTION VALVE



**MATERIAAL** : Lichaam in staal, klep in gehard staal, buitenoppervlak verzinkt  
**OPENINGSDRUK** : 0,5 bar standaard, 2,5 – 5 – 10 bar op aanvraag  
**GEBRUIK** : Vrije doorlaat in ene richting – instelbare doorlaat in de andere richting

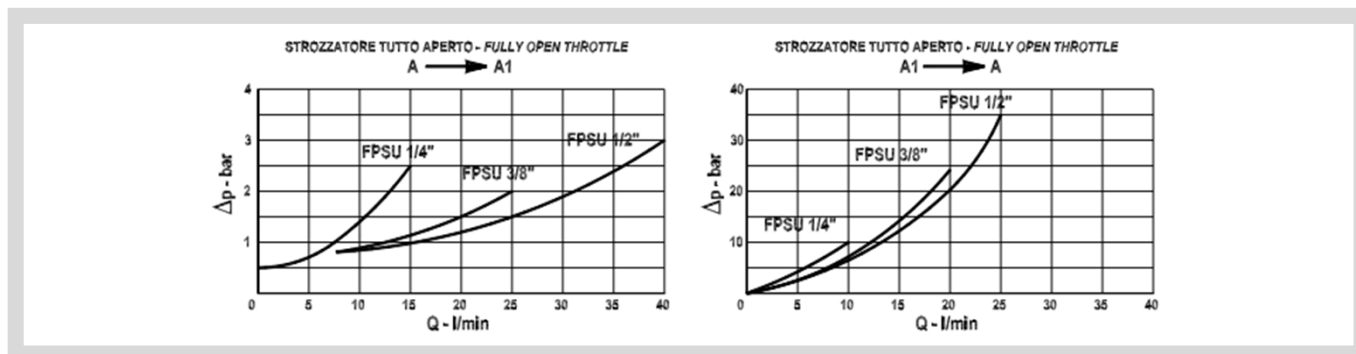
**MATÉRIEL** : Le corps est fabriqué en acier, le clapet en acier durci, la surface extérieure est galvanisée.  
**PRESSION D'OUVERTURE** : standard 0,5 bar, sur demande 2,5 – 5 – 10 bar possible  
**UTILISATION** : Passage libre dans un sens - Passage contrôlé dans l'autre sens.

**MATERIAL** : Body is made of steel. The valve of hardened steel. The external surface is zinc coated.  
**CRACKING PRESSURE** : 0,5 bar standard, on request: 2,5 – 5 – 10 bar  
**OPERATION** : Free flow in one direction - Controlled flow in the other direction

 : -20°C / +90°C hydraulische olie | huile hydraulique | hydraulic oil

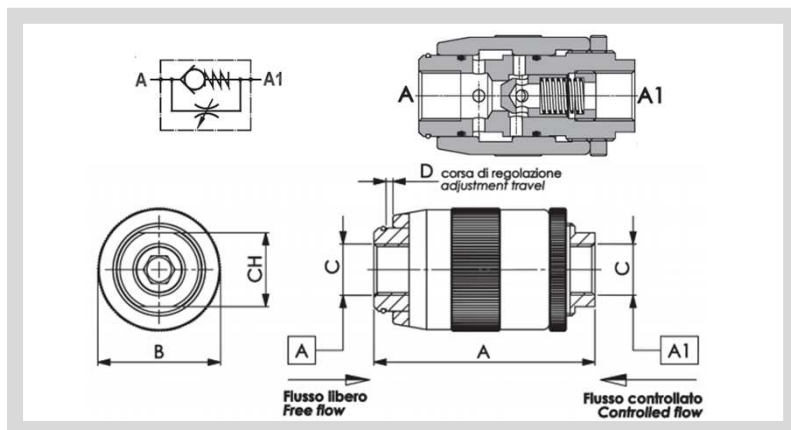
Referentie Référence Reference	FLOW l/min	MAX PRESSURE bar	A mm	B mm	C BSPP	D mm
FPSU 1/4	12	300	54	64	1/4"	32
FPSU 3/8	25	300	62	64	3/8"	32
FPSU 1/2	40	280	62	64	1/2"	32

### Drukvaldiagrammen | Diagrammes des pertes de pression | Pressure drop curves



# FPMU..

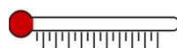
## REGELBARE SMOORKLEP LIMITATEUR A DEBIT REGLABLE RESTRICTION VALVE



**MATERIAAL** : Lichaam in staal, klep in gehard staal, buitenoppervlak verzinkt  
**OPENINGSDRUK** : 0,5 bar standaard, 2,5 – 5 – 10 bar op aanvraag  
**GEBRUIK** : Vrije doorlaat in ene richting – instelbare doorlaat in de andere richting

**MATÉRIEL** : Le corps est fabriqué en acier, le clapet en acier durci, la surface extérieure est galvanisée.  
**PRESSION D'OUVERTURE** : standard 0,5 bar, sur demande 2,5 – 5 – 10 bar possible  
**UTILISATION** : Passage libre dans un sens - Passage contrôlé dans l'autre sens.

**MATERIAL** : Body is made of steel. The valve of hardened steel. The external surface is zinc coated.  
**CRACKING PRESSURE** : 0,5 bar standard, on request: 2,5 – 5 – 10 bar  
**OPERATION** : Free flow in one direction - Controlled flow in the other direction

 : -20°C / +90°C hydraulische olie | huile hydraulique | hydraulic oil

Referentie Référence Reference	FLOW l/min	MAX PRESSURE bar	A mm	B mm	C BSPP	D mm	CH mm
FPMU 1/4	12	350	62	34	1/4"	4,5	19
FPMU 3/8	30	350	72	40	3/8"	5,5	24
FPMU 1/2	45	310	80	46	1/2"	7	30
FPMU 3/4	85	280	100	54	3/4"	10	36
FPMU 1	150	250	125	65	1"	12	41

### Drukvaldiagrammen | Diagrammes des pertes de pression | Pressure drop curves

